

Notice de pose

Pergola H3 Adossée Toit Plat Rigide

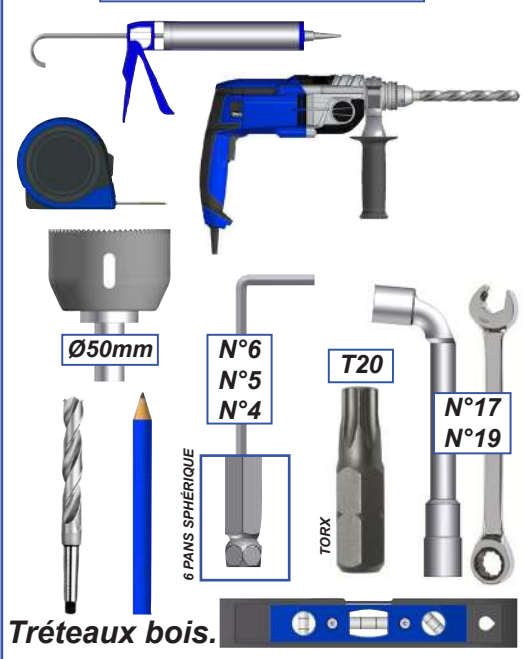
Usine-Online



3 personnes
1 journée

PRÉPARATION DE LA POSE

Outils nécessaires



IMPÉRATIFS



ATTENTION, Lire complètement les indications ci-dessous avant de commencer à poser votre pergola. Votre sécurité en dépend.

AVANT DE DEBUTER LA POSE, vérifier le contenu des colis reçus si un élément vous interpelle ou serait manquant pendant cette vérification, contacter notre service technique au plus vite (ne pas monter la structure si des éléments sont défectueux.)



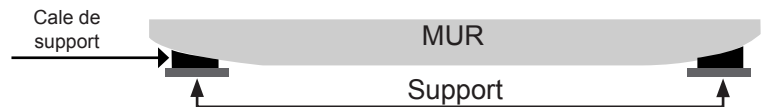
Vérifier la planéité de votre mur. Dans le cas d'un mur creux ou bombé, effectuer un calage solide du coffre mural afin d'obtenir un alignement correct.

En l'absence de dalle béton au sol, réaliser des plots béton au niveau de chaque pied, afin de pouvoir fixer les supports.

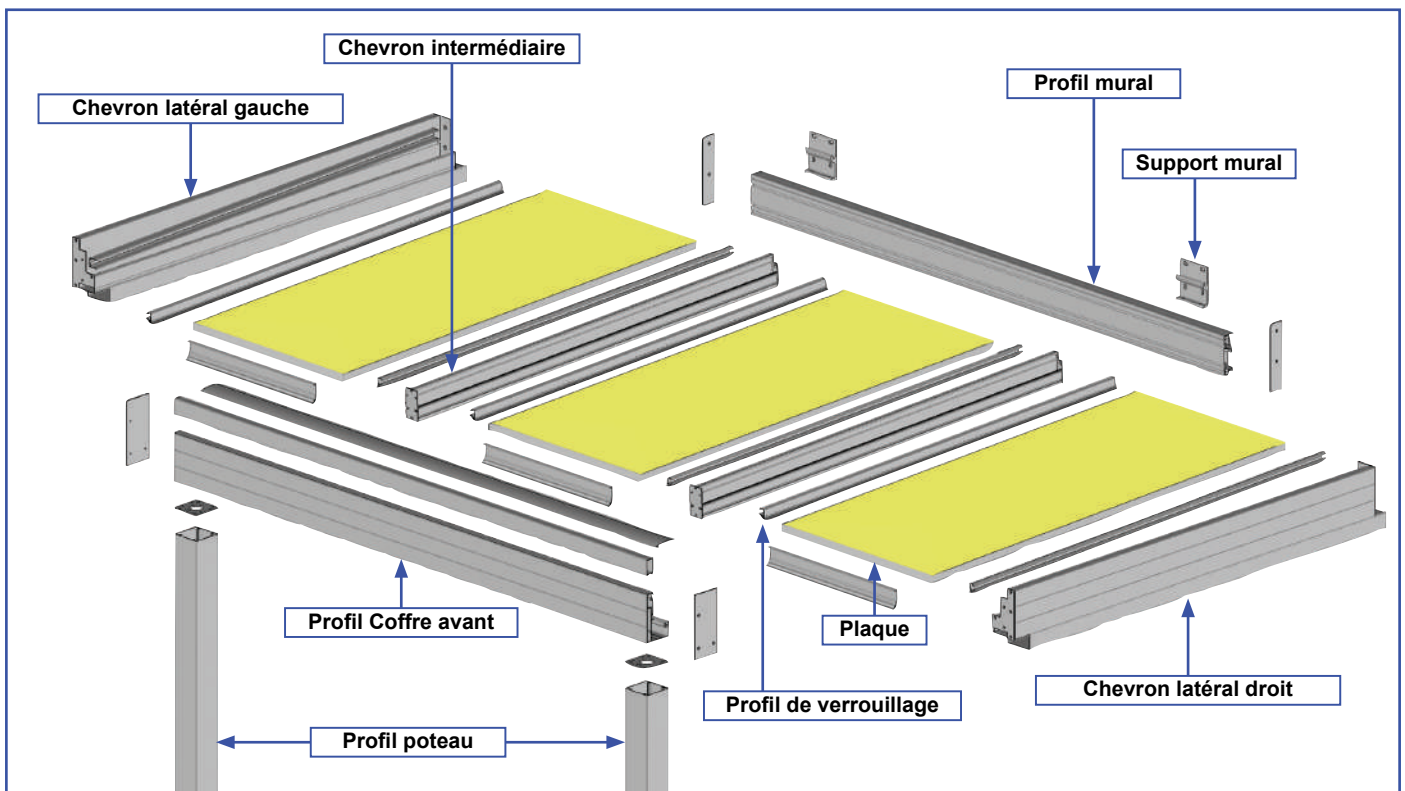
Dimension et composition des plots béton :
- 63cm x 63cm x 63cm (500Kg) + FERRAILLAGE.



Attention, prendre en compte la pente de votre terrasse pour la pose de la pergola. Réaliser un calage des platines de fixation au sol ou modifier votre hauteur de pose afin de mettre la structure de niveau à 0°.



La pergola H3 Adossée



ATTENTION

ATTENTION ! VEUILLEZ LIRE CE MANUEL D'UTILISATION AVANT TOUTES UTILISATIONS ET INSTALLATION DU PRODUIT. CONSERVEZ CES INSTRUCTIONS AFIN DE POUVOIR VOUS Y RÉFÉRER ULTÉRIEUREMENT.

- La pose d'une pergola doit être réalisée avec précaution de part ses contraintes et nécessite un certain niveau de compétences :
 - La prise de mesure et mise de niveau des supports et de la structure.
 - Perçage du mur et sol Installation de scellement chimique ou fixation adaptée.
 - Travail en hauteur et manipulation de charge lourde.
 - Raccordement électrique dans le cas d'une pergola à commande électrique.

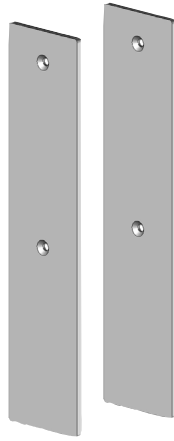
En cas de doute sur le bon déroulement et la sûreté de votre pose, faite appel à un professionnel.

- La pergola doit être posée dans les règles de l'art. Trois personnes minimum sont nécessaires avec un équipement de protection individuelle (EPI) et le matériel adapté. En cas de problème, veuillez consulter une personne qualifiée sur ce produit pour obtenir de l'assistance.
- Respectez les instructions de sécurité afin de prévenir tout dommage lié à une utilisation incorrecte ! Respectez tous les avertissements apposés sur la notice.
- C'est un produit qui présente un risque de chute et d'accident corporel grave. Toutes les étapes de montage doivent être scrupuleusement respectées. Un défaut de fixation ou une pose incorrecte peut entraîner la chute ou la casse de la pergola. Il est important pour la sécurité des personnes de suivre ces instructions.
- Il est formellement interdit de monter sur les plaques de Thermotop de la pergola.
- Il est formellement interdit de monter sur la structure de la pergola.
- Il incombe au poseur d'assurer la fixation et le maintien au sol de la pergola.
- Le fabricant n'assume aucune responsabilité pour les dommages causés à la pergola ou à son contenu par les catastrophes naturelles ou événements particuliers pour toutes pergolas posées dans le non respect des préconisations présentes dans la notice de pose.
- En cas de forte chute de neige, retirer la neige présente sur la pergola. Ne laisser en aucun cas la neige s'accumuler.

Les pièces.



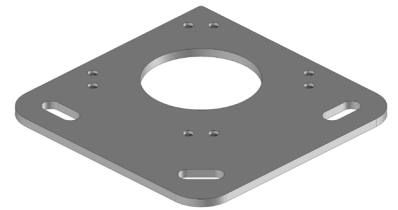
S27502 :
Largeur 3m Nb : 2
Largeur 3m à 6m Nb : 3
Largeur 6m à 9m Nb : 4



JBSO5202:
Nb : 2 par produit



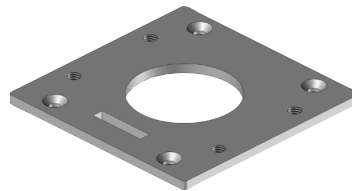
JBSO4506:
Nb : 2 par produit
(Pièce droite et gauche)



ST4502 :
Nb : 2 par produit



ST45 :
Nb : 1 par poteau
intermédiaire



ST47 :
Nb : 1 par poteau

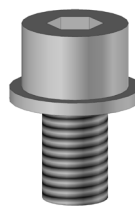


PLB9041 :
Nb : 2 x évacuation

La visserie.



DIN7982ST5.5x38 :
Nb : 8 par poteau



DIN912M8x14 + Rondelle Ø8
Nb : 4 par poteau



ISO14586ST4.8x25 :
Nb : 12 par produit

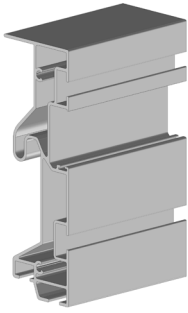


DIN7504N-ST4.8x16 :
Largeur 3m Nb : 3
Largeur 3m à 6m Nb : 5
Largeur 6m à 9m Nb : 7



PLP10494 + DIN7991M8x16
Nb : 2 par S27502

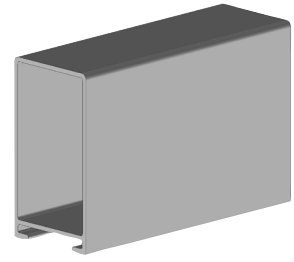
Les profils.



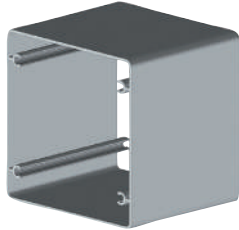
PBSO48 02 :
Nb : 1 (< 7m de large)
Nb : 2 (> 7m de large)



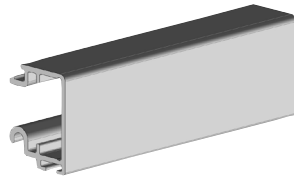
PBSO4503 :
Nb : 1 (< 7m)
Nb : 2 (> 7m)



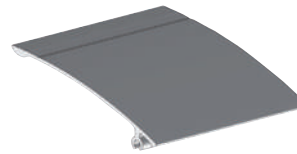
PBSO4702 :
Nb : 1 (< 7m)
Nb : 2 (> 7m)



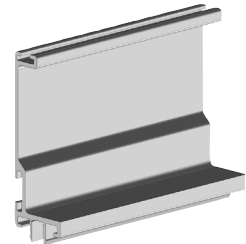
PA34 :
Nb : 2 (< 6.5m de large)
Nb : 3 (> 6.5m de large)



PPV2303 + JO24 :
Nb : 2 par plaque



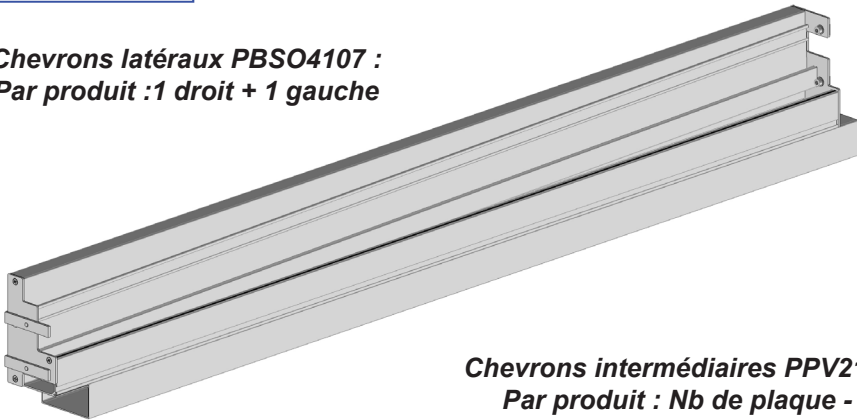
PPV20 :
Nb : 1 (< 7m de large)



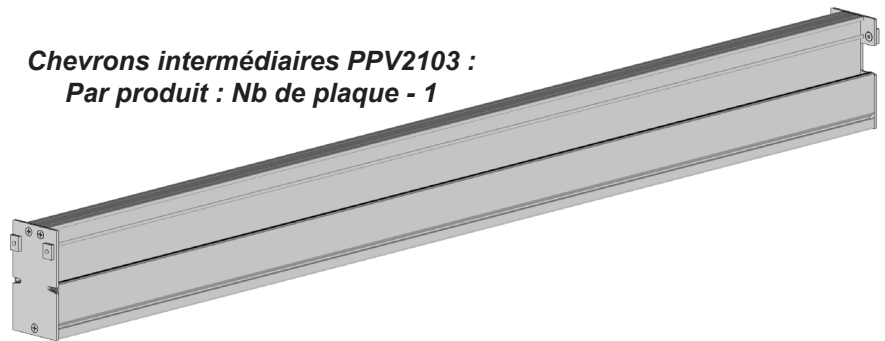
PBSO47 :
Nb : 1 par plaque

Les ensembles.

Chevrons latéraux PBSO4107 :
Par produit : 1 droit + 1 gauche



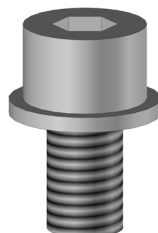
Chevrons intermédiaires PPV2103 :
Par produit : Nb de plaque - 1



Les pièces de raccordement. Structure >7m seulement.



PLA1492
Nb : 2 par raccord



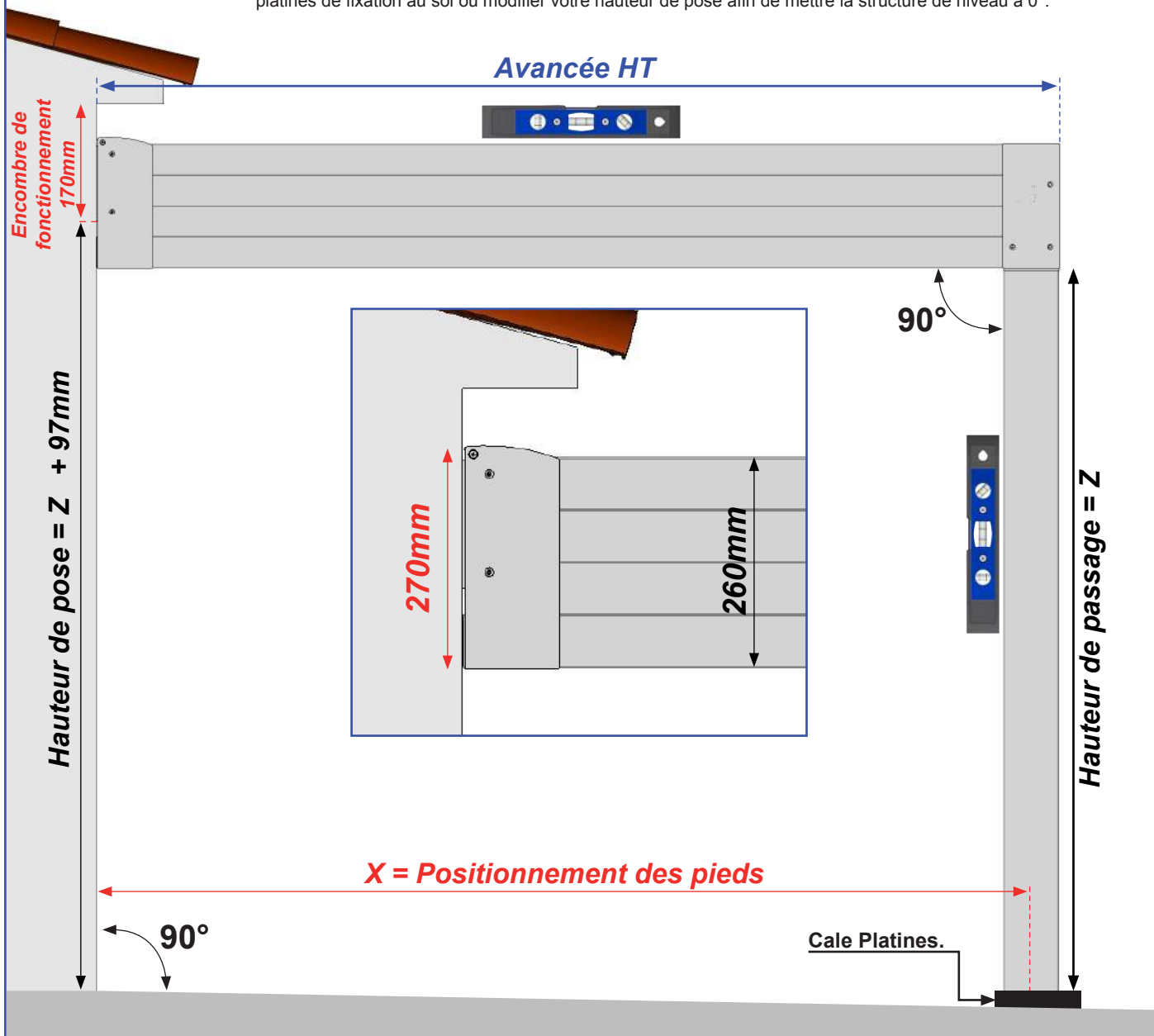
DIN912M8x20 + Rondelle Ø8
Nb : 6 par raccord



PS135EX :
Nb : 1 par raccord

Mise en situation.

Attention, prendre en compte la pente de votre terrasse pour la pose de la pergola. Réaliser un calage des platines de fixation au sol ou modifier votre hauteur de pose afin de mettre la structure de niveau à 0°.



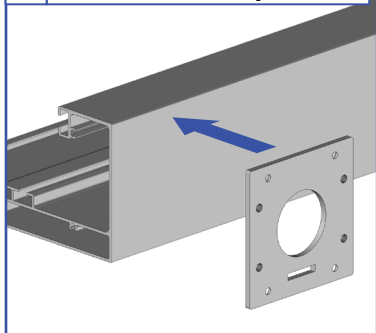
Positionnement des pieds = avancée HT - 60mm

Mécanisation de l'évacuation des eaux et mécanisation de fixation des poteaux.

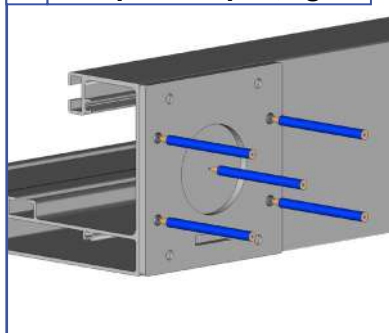
Cette opération est à réaliser seulement si les mécanisations n'ont pas été réalisées par nos soins.

Attention, les mécanisations d'évacuations sont coaxiales avec les poteaux. Assurez-vous de leur bon positionnement avant de percer. **Évacuation à réaliser au niveau de chaque poteau.**

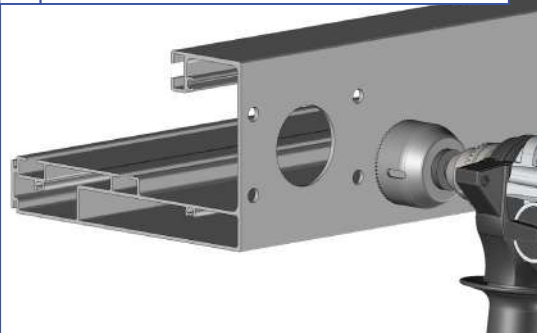
A Positionner la platine.



B Marquer les perçages.

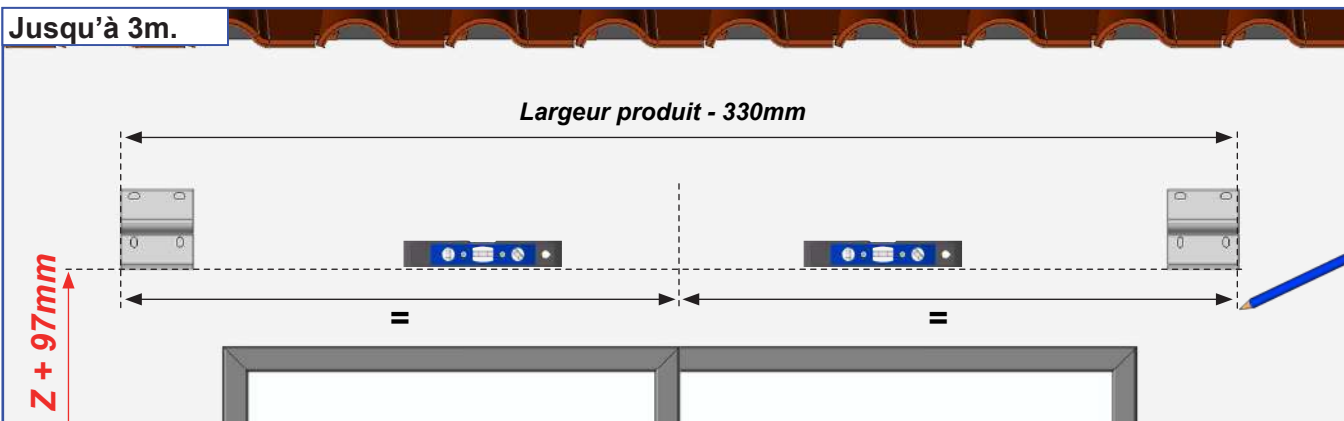


C Percer 1xØ50mm + 4xØ9mm.

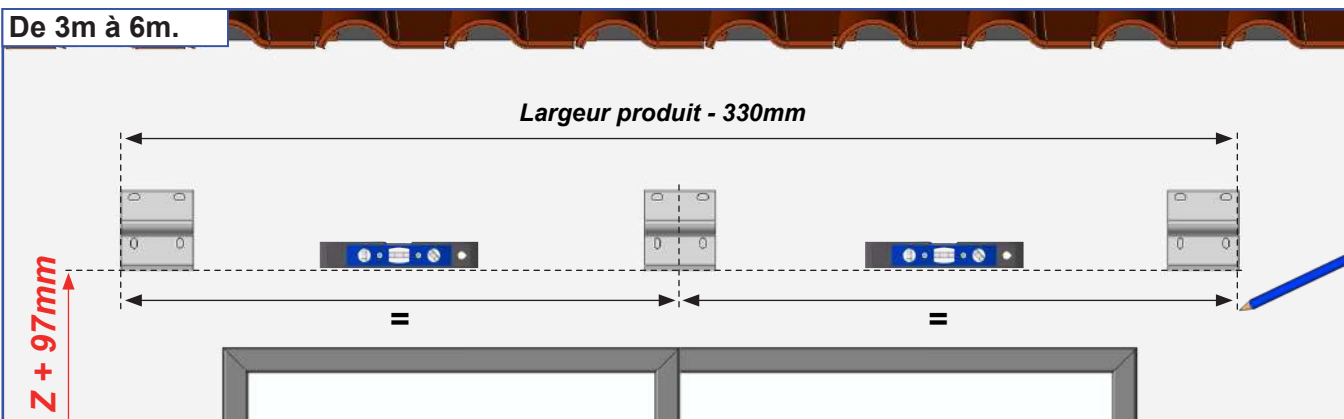


1 Pose des supports muraux.

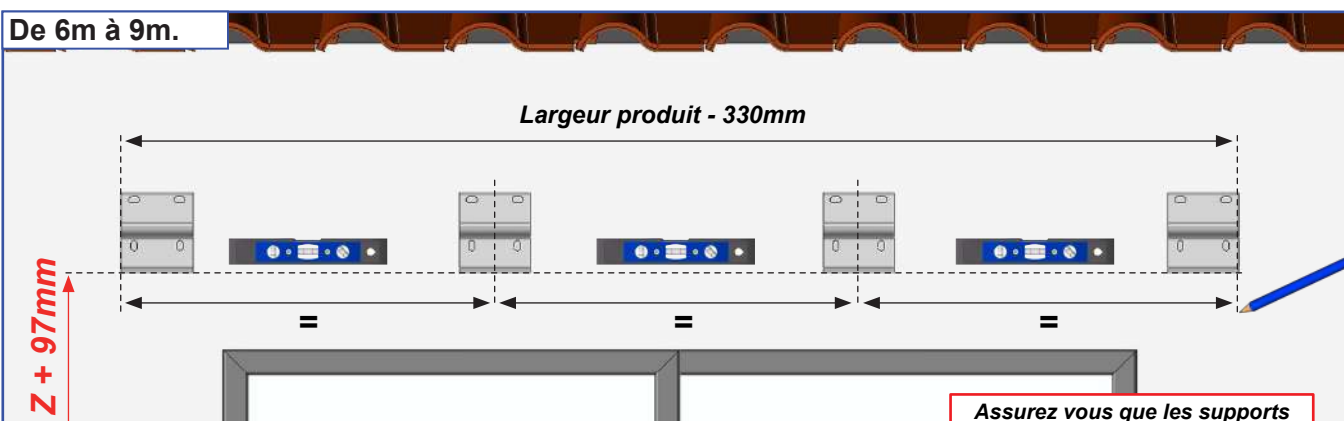
Jusqu'à 3m.



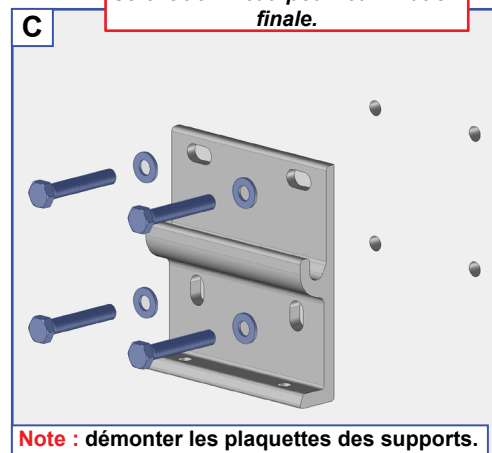
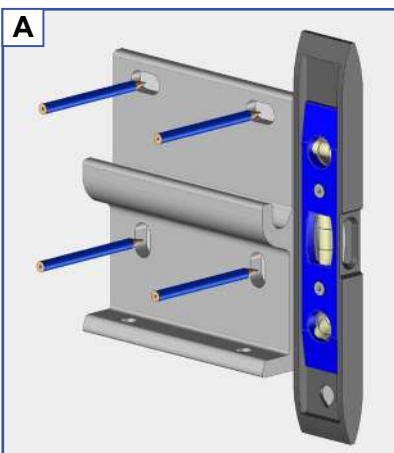
De 3m à 6m.



De 6m à 9m.



Assurez vous que les supports soient de niveau pour leur fixation finale.



Adapter la fixation à la nature du mur. Fixation avec des vis Ø10mm. Kit de vis et rondelles non fourni. Dans le cas d'installation à l'aide d'un kit de scellement chimique, se référer aux instructions d'utilisation du produit utilisé.

IMPORTANT :

Réaliser un contrôle des niveaux et de l'alignement des supports muraux avant de continuer la pose.

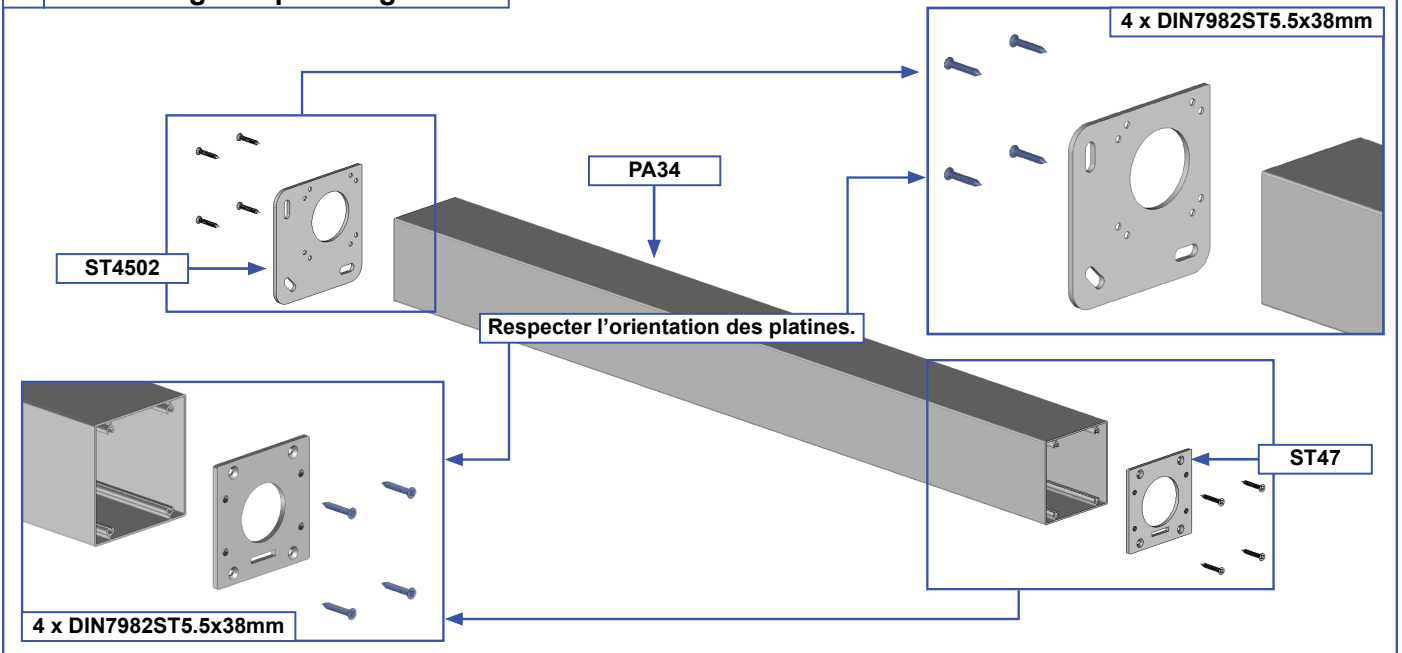
Contrôle

, continuer la pose de la pergola.

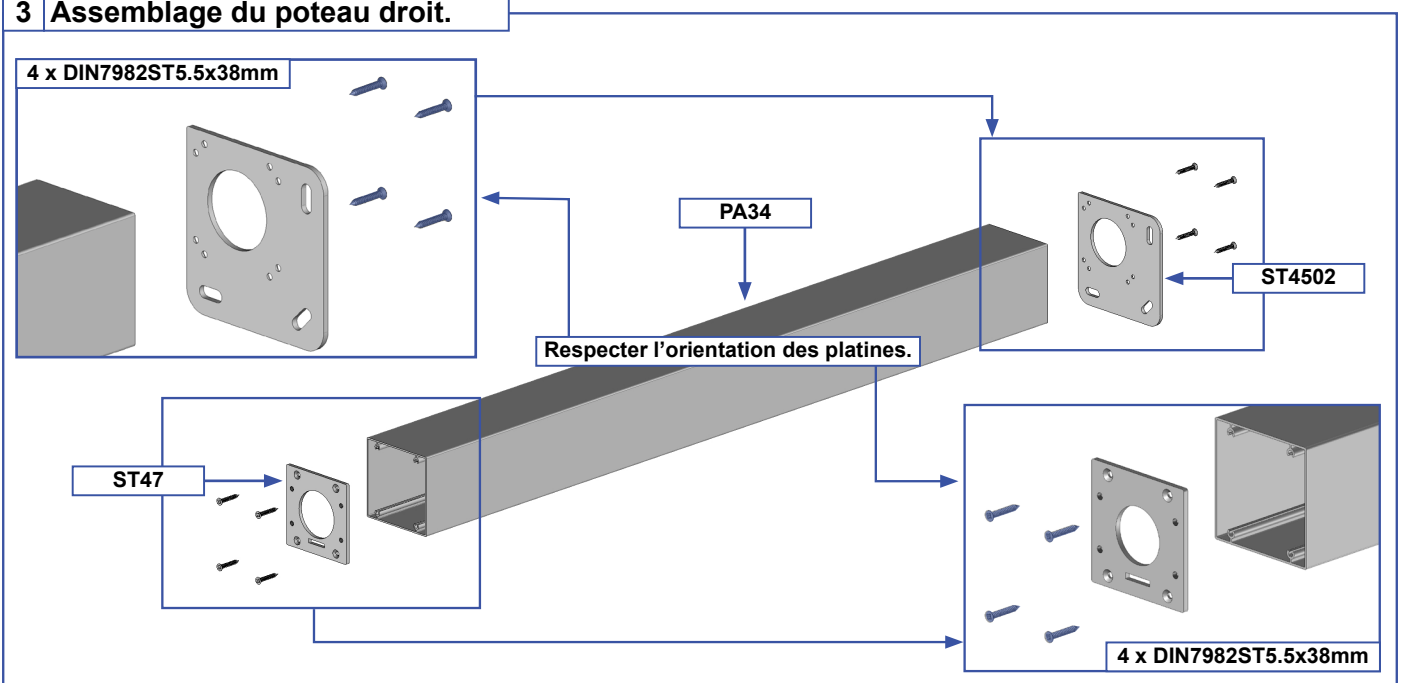
Contrôle

, re positionner les platines pas de niveau ou mal alignées.

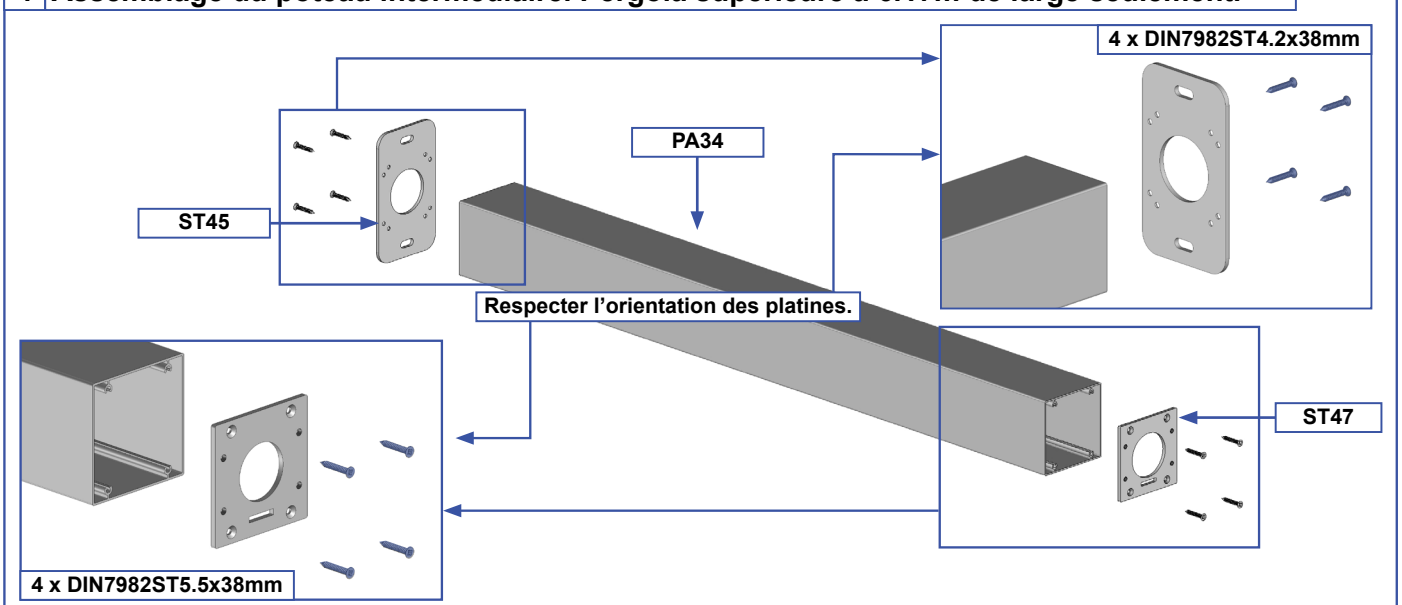
2 Assemblage du poteau gauche.



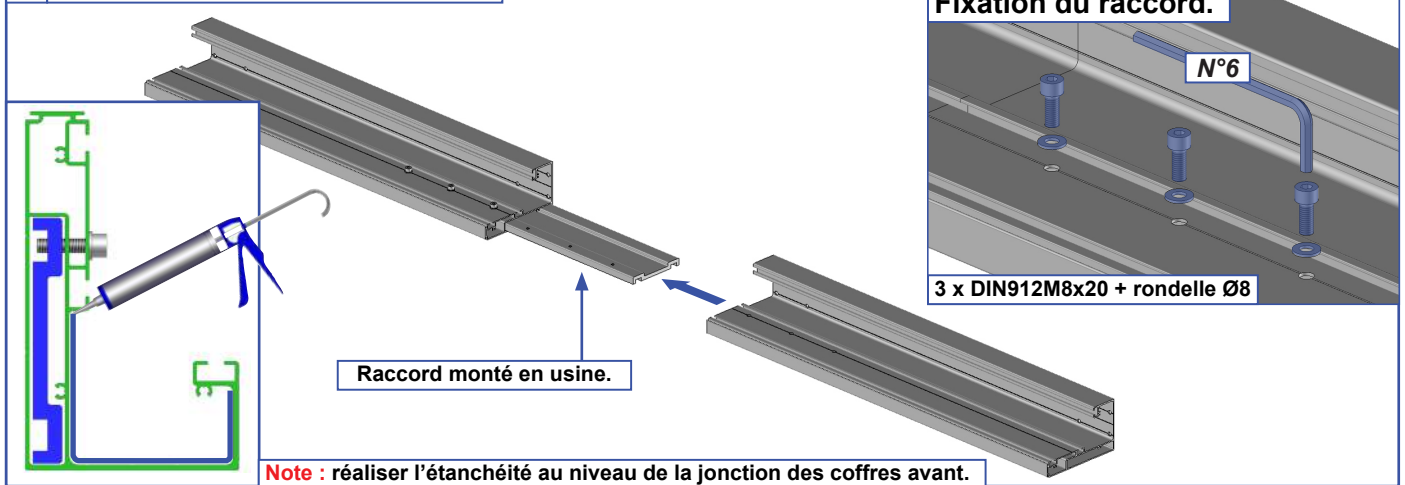
3 Assemblage du poteau droit.



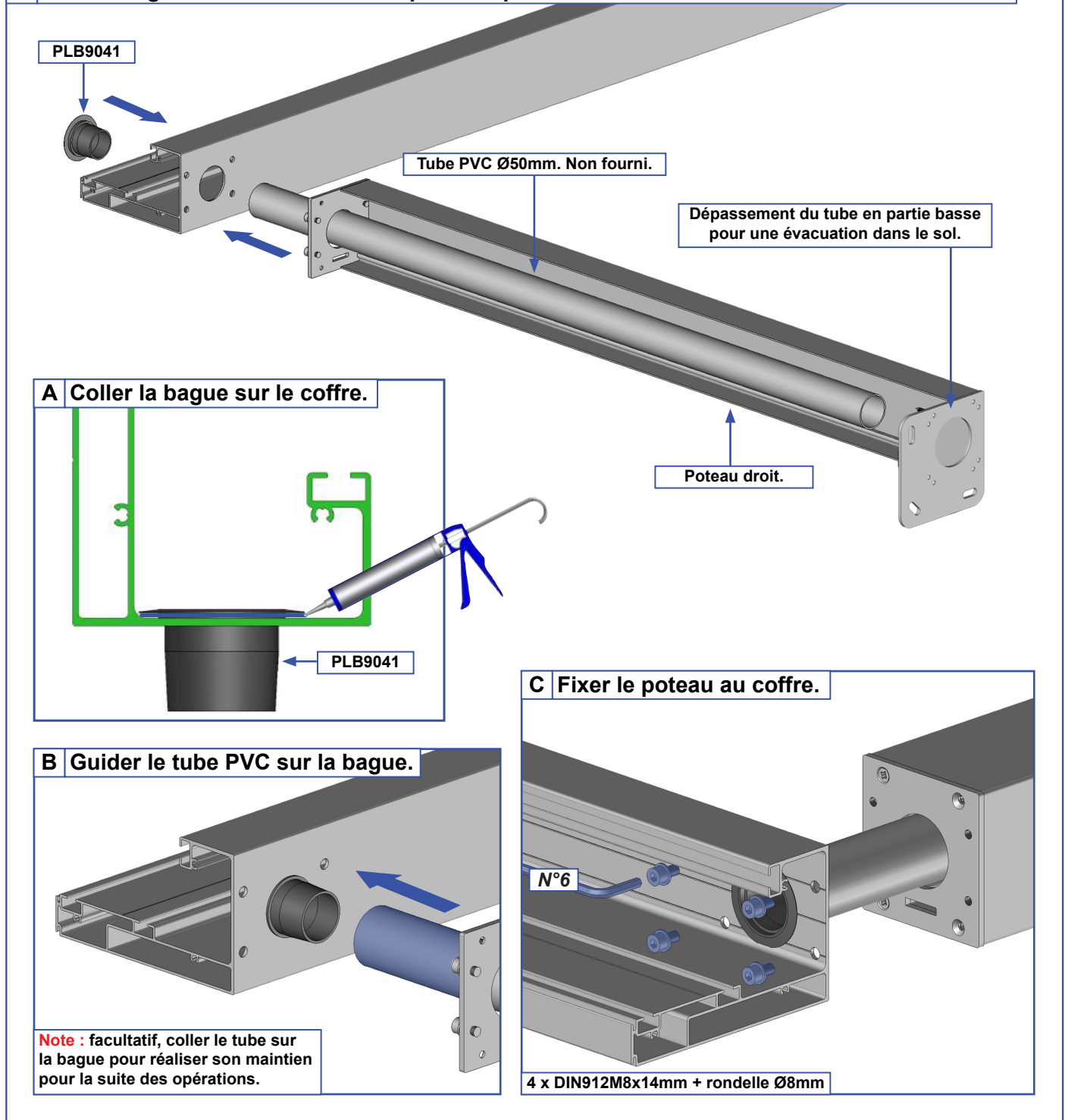
4 Assemblage du poteau intermédiaire. Pergola supérieure à 6.17m de large seulement.



5 Raccordement du coffre avant.



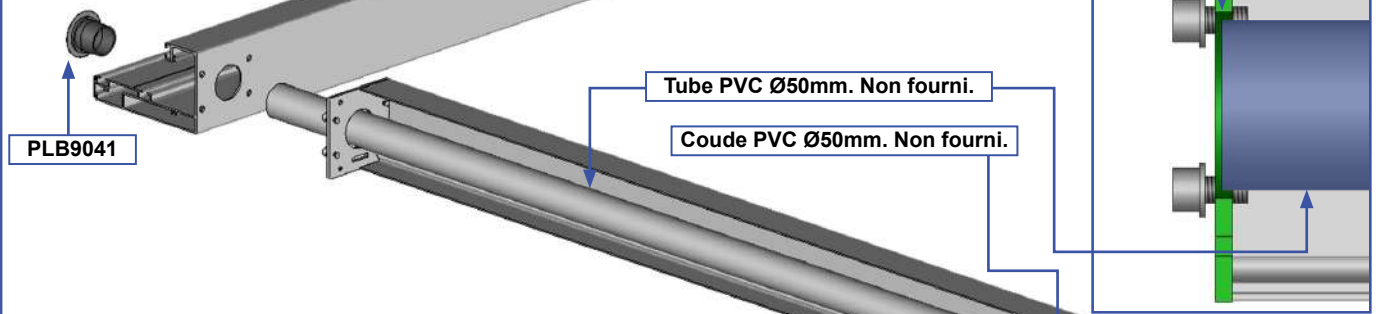
6 Assemblage du coffre avant. Exemple avec poteau droit + évacuation des eaux dans le sol.



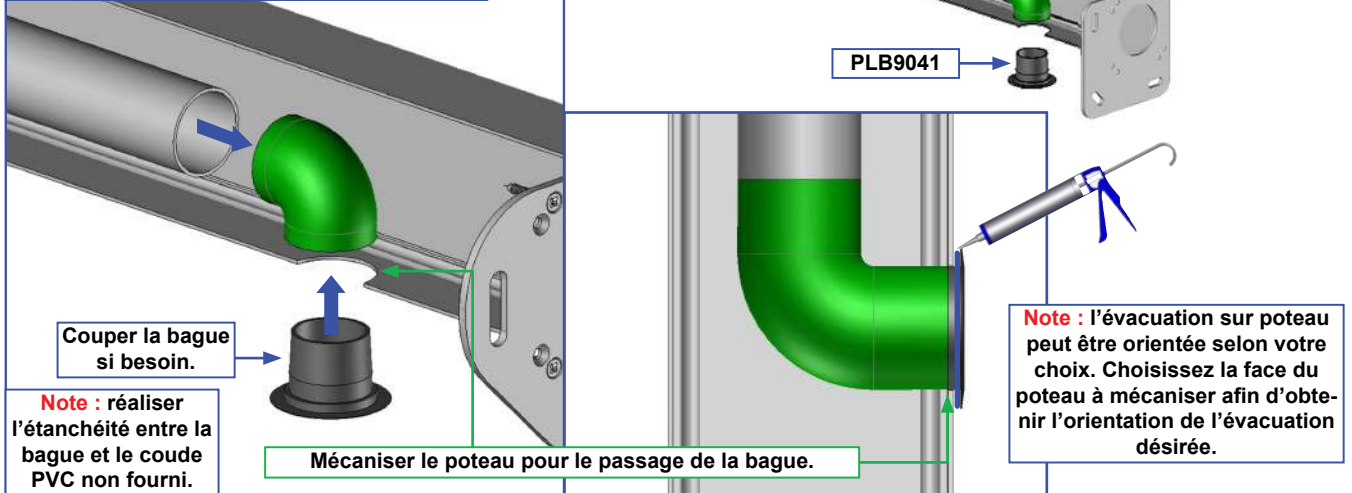
7 Assemblage du coffre avant. Exemple avec poteau droit + coude d'évacuation des eaux.

Note : déterminer la face où se situera l'évacuation d'eau.
Attention, l'évacuation d'eau doit être orientée vers l'extérieur de la pergola.

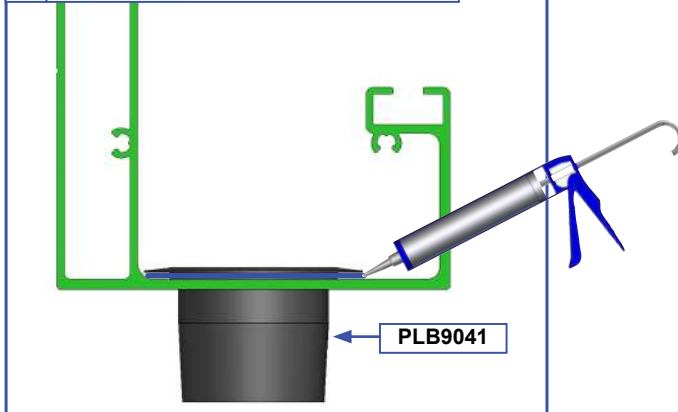
Note : déterminer la longueur de votre tube PVC afin d'avoir un jeu de 3mm avec la platine ST47.



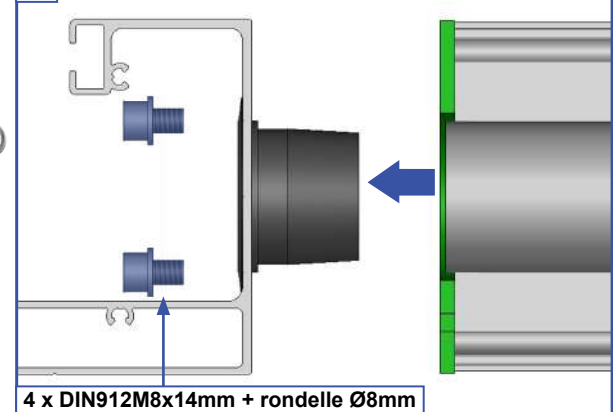
A Réaliser le montage du coude.



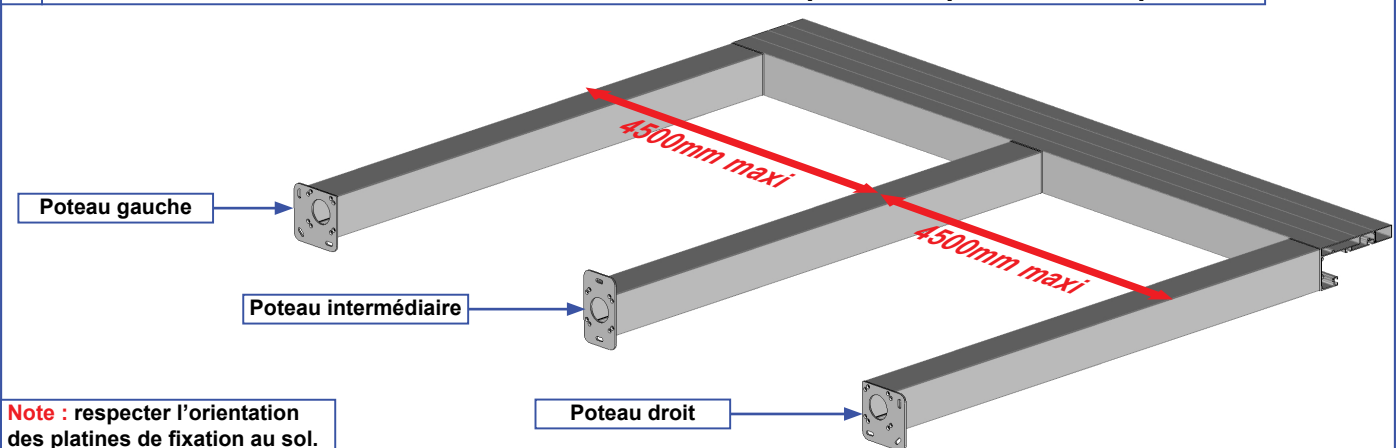
B Coller la bague sur le coffre.



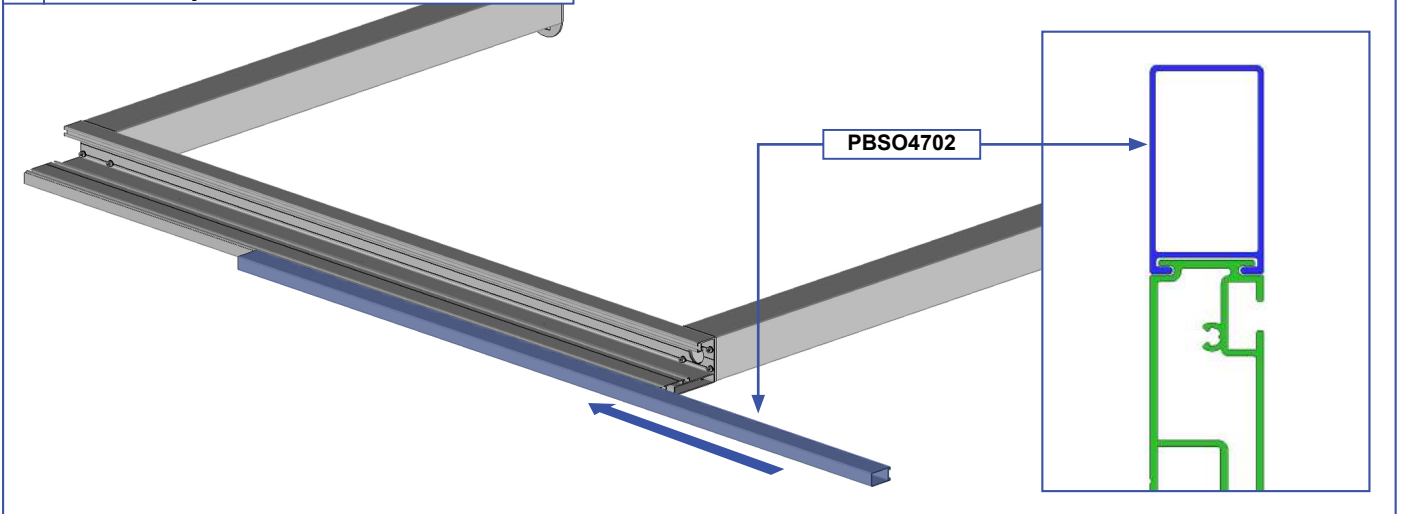
C



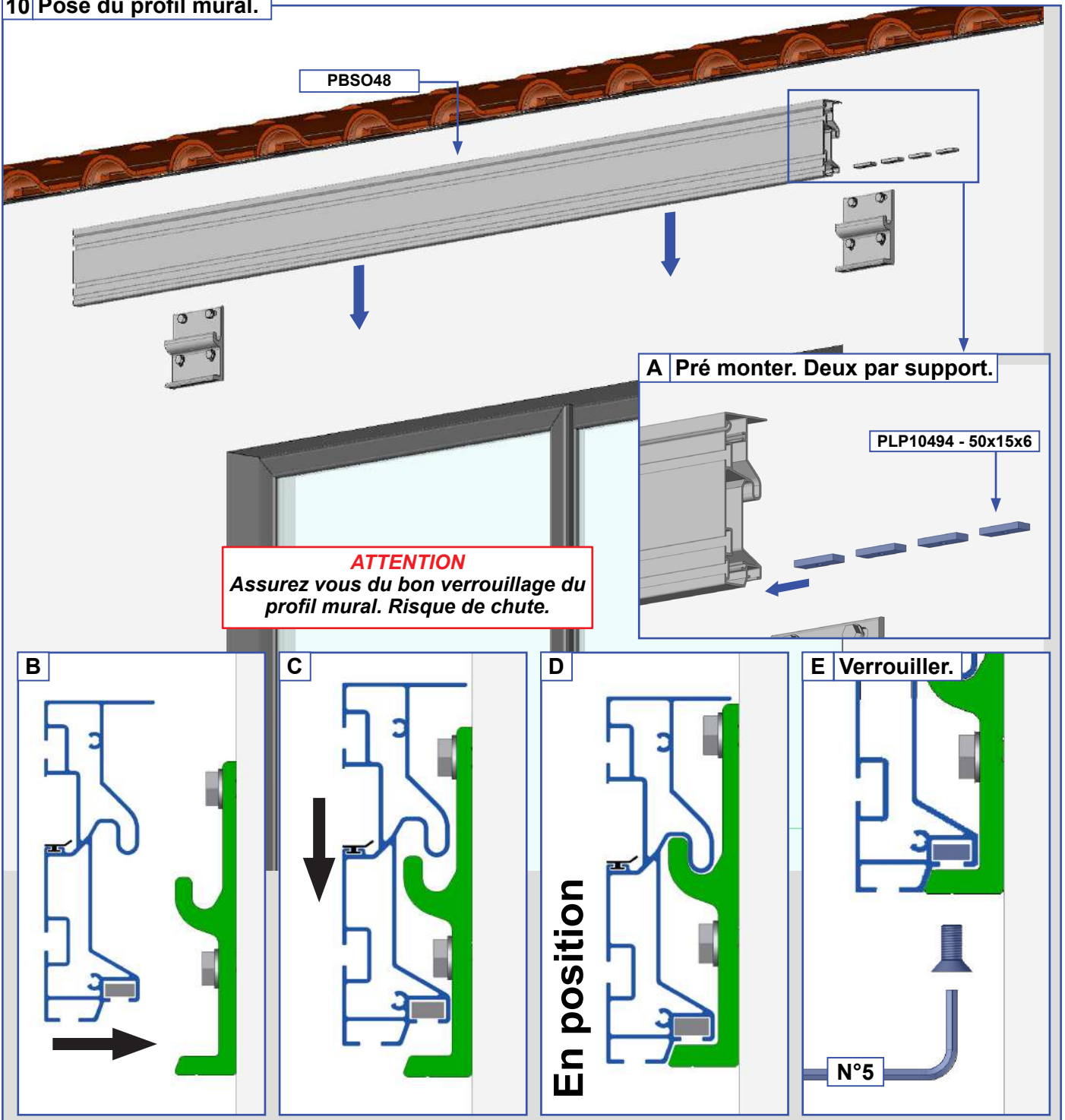
8 Selon votre évacuation des eaux, réaliser les mêmes opérations pour tous les poteaux.



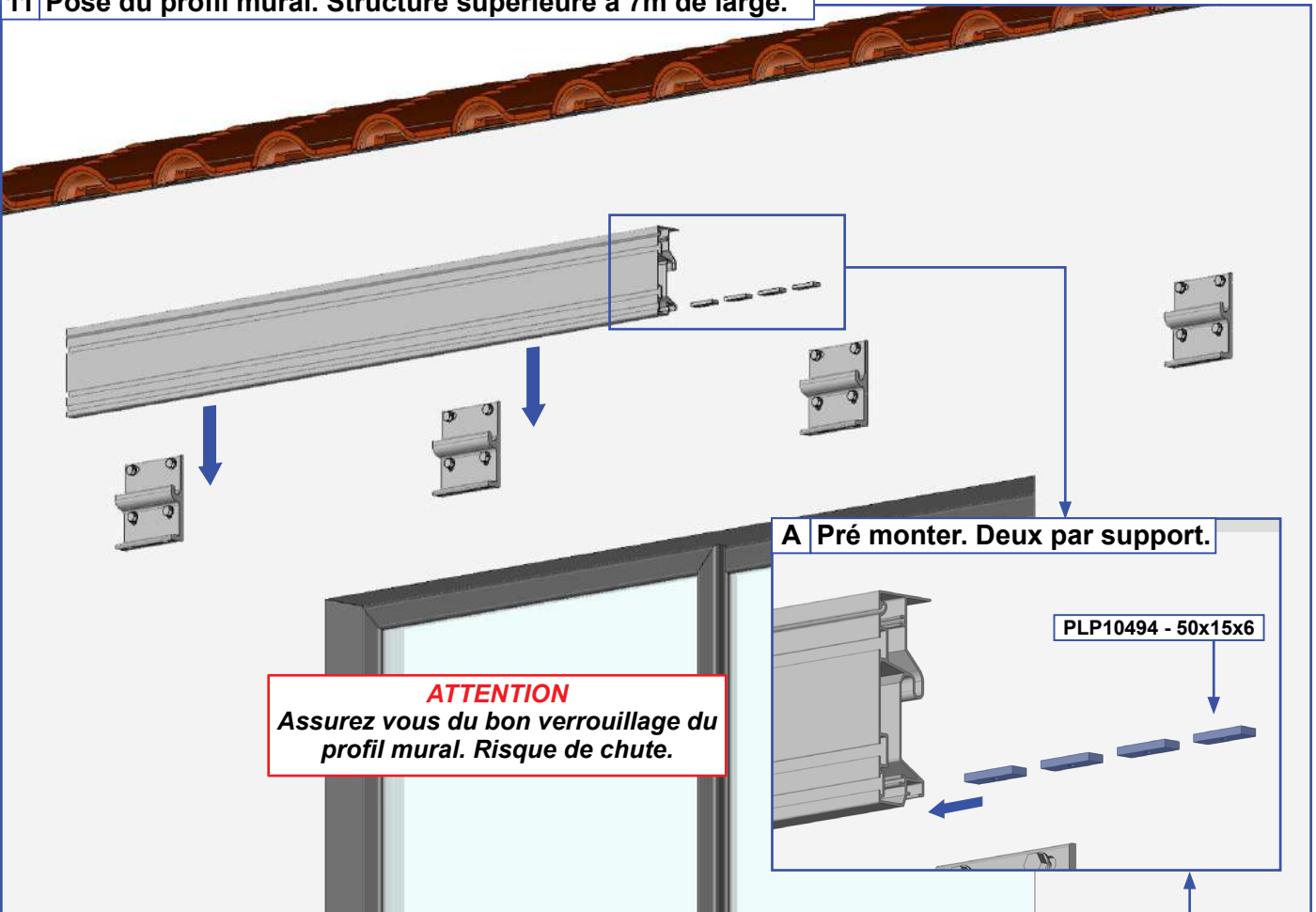
9 Glisser le profil haut du coffre avant.



10 Pose du profil mural.

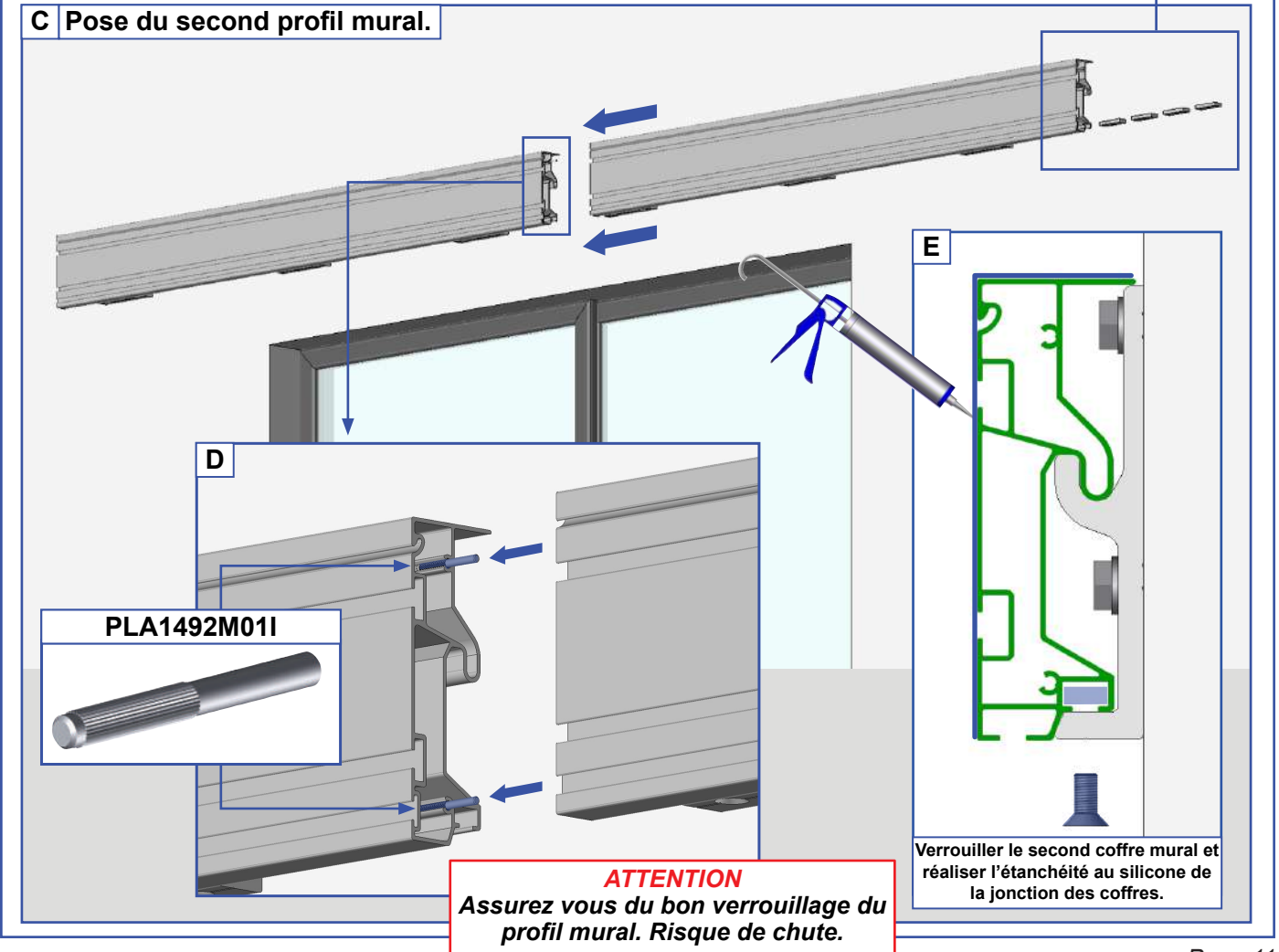


11 Pose du profil mural. Structure supérieure à 7m de large.



B Verrouiller le premier coffre mural. Se référer au paragraphe 10 page 10.

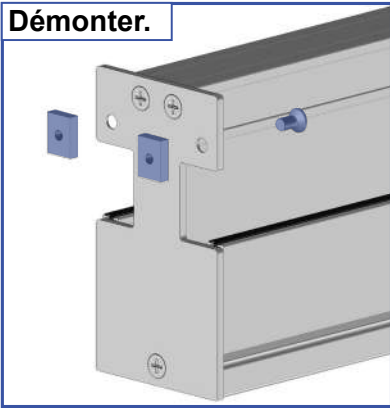
C Pose du second profil mural.



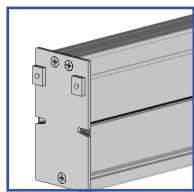
12 Préparation des chevrons.

A Préparation des chevrons intermédiaires.

Démonter.

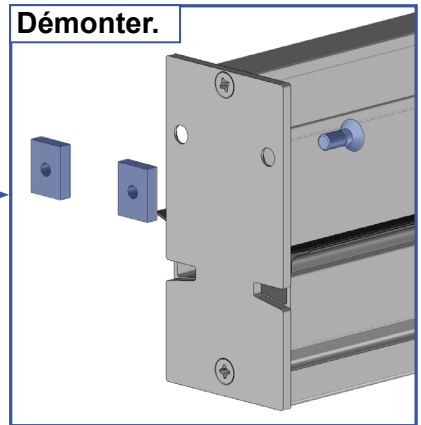


Partie haute.



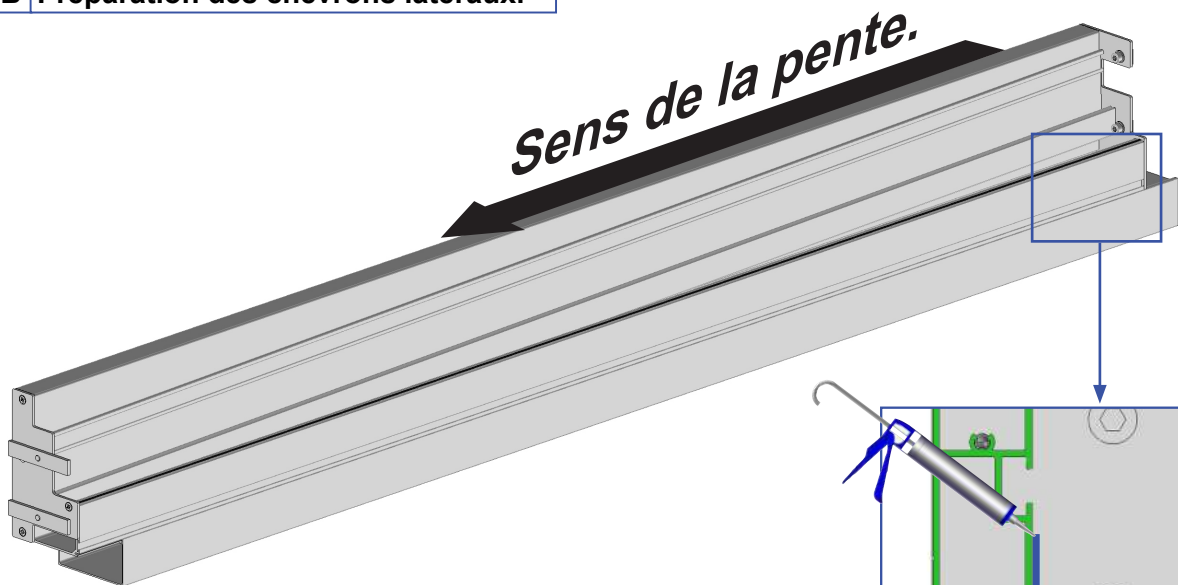
Partie basse.

Démonter.

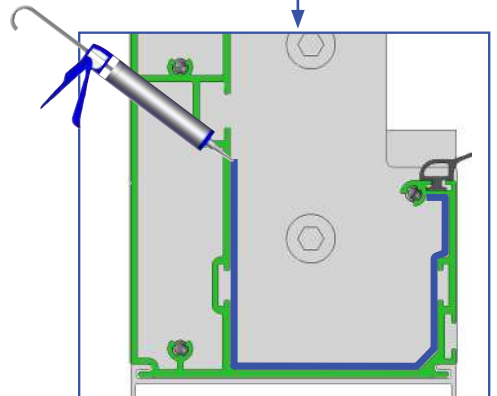


Note : réaliser cette opération sur tous les chevrons intermédiaires PPV2104.

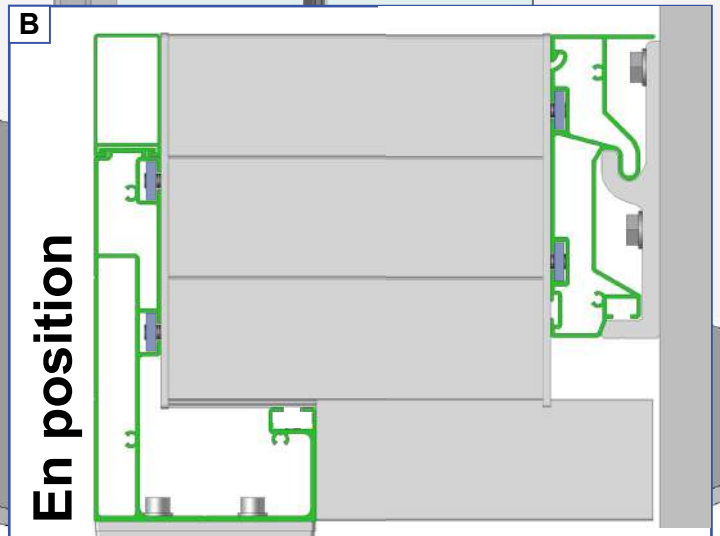
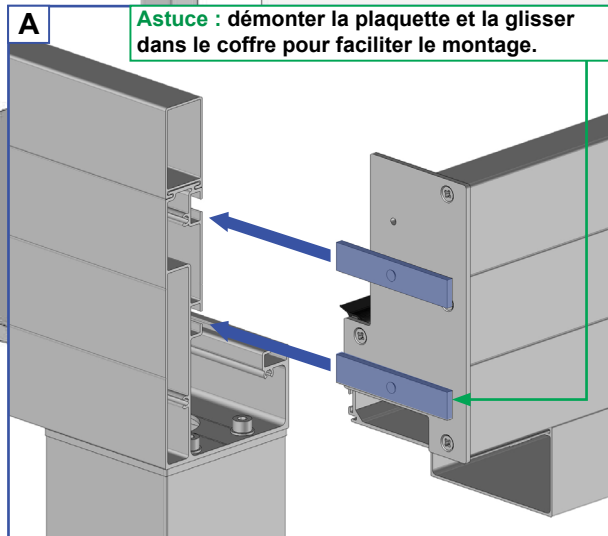
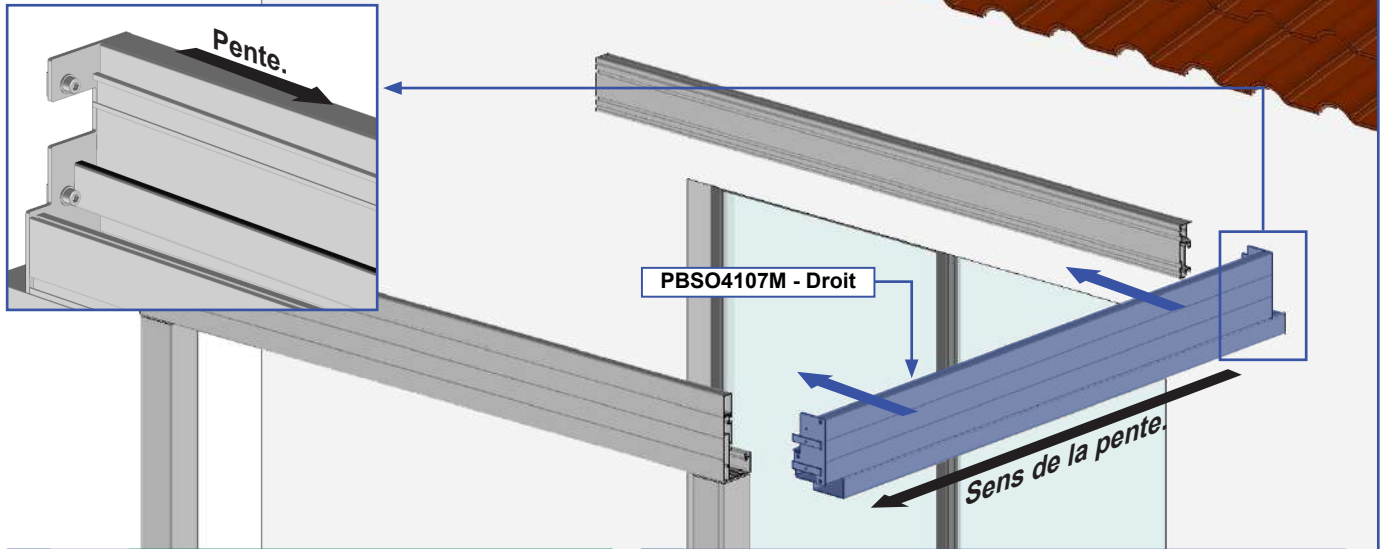
B Préparation des chevrons latéraux.



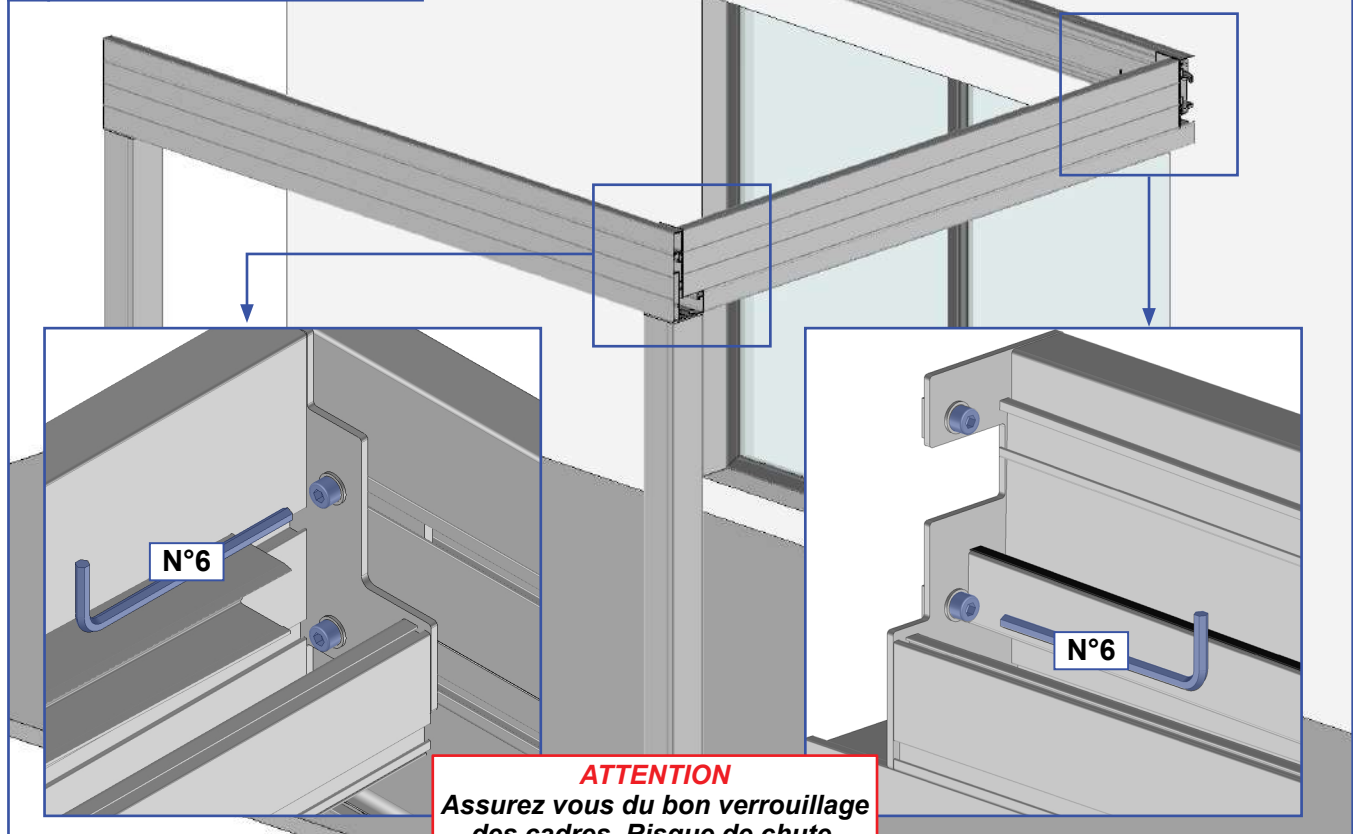
Note : réaliser cette opération sur les 2 chevrons latéraux PBSO4107.



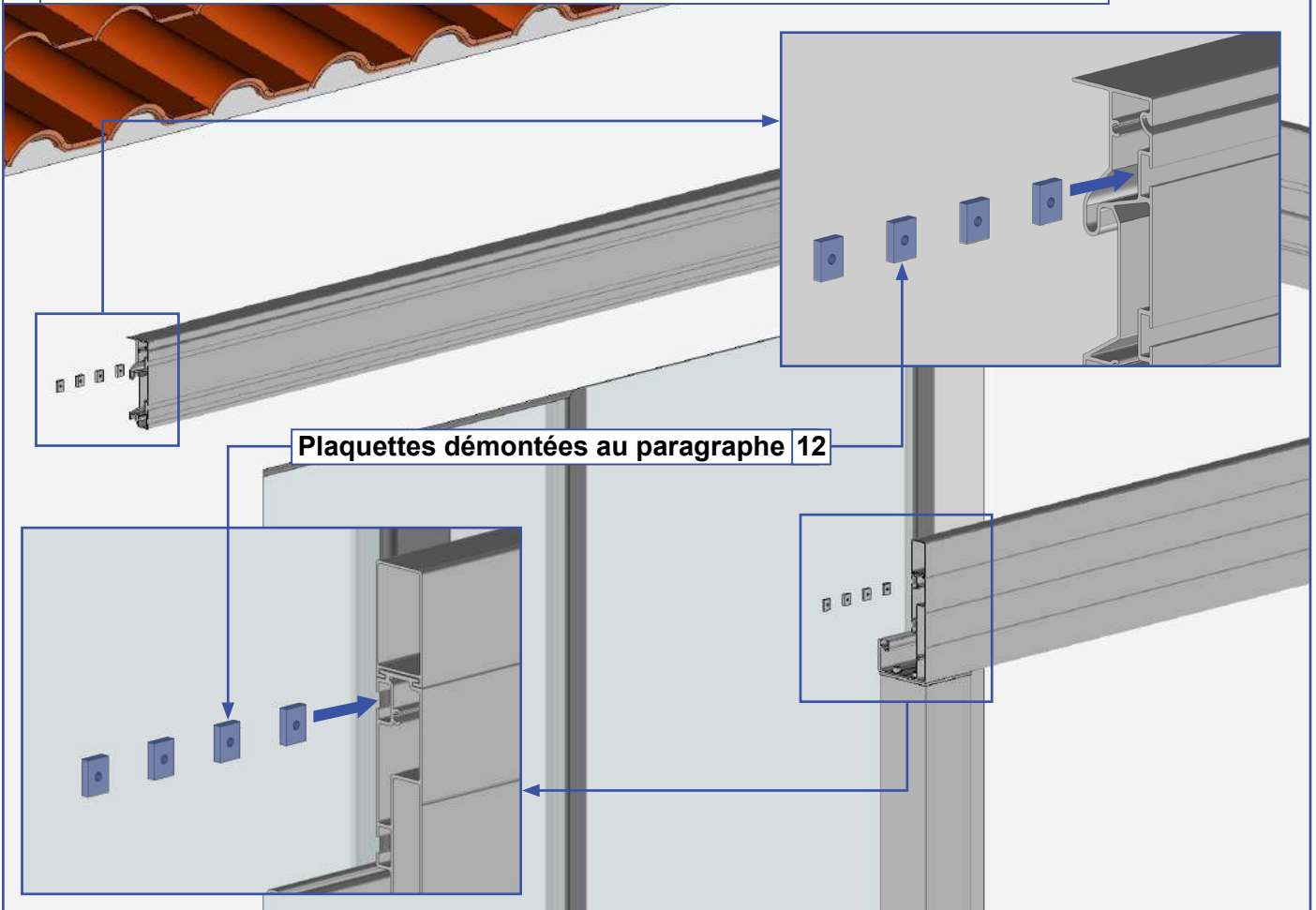
13 Assemblage du cadre droit.



C Verrouiller le cadre droit.

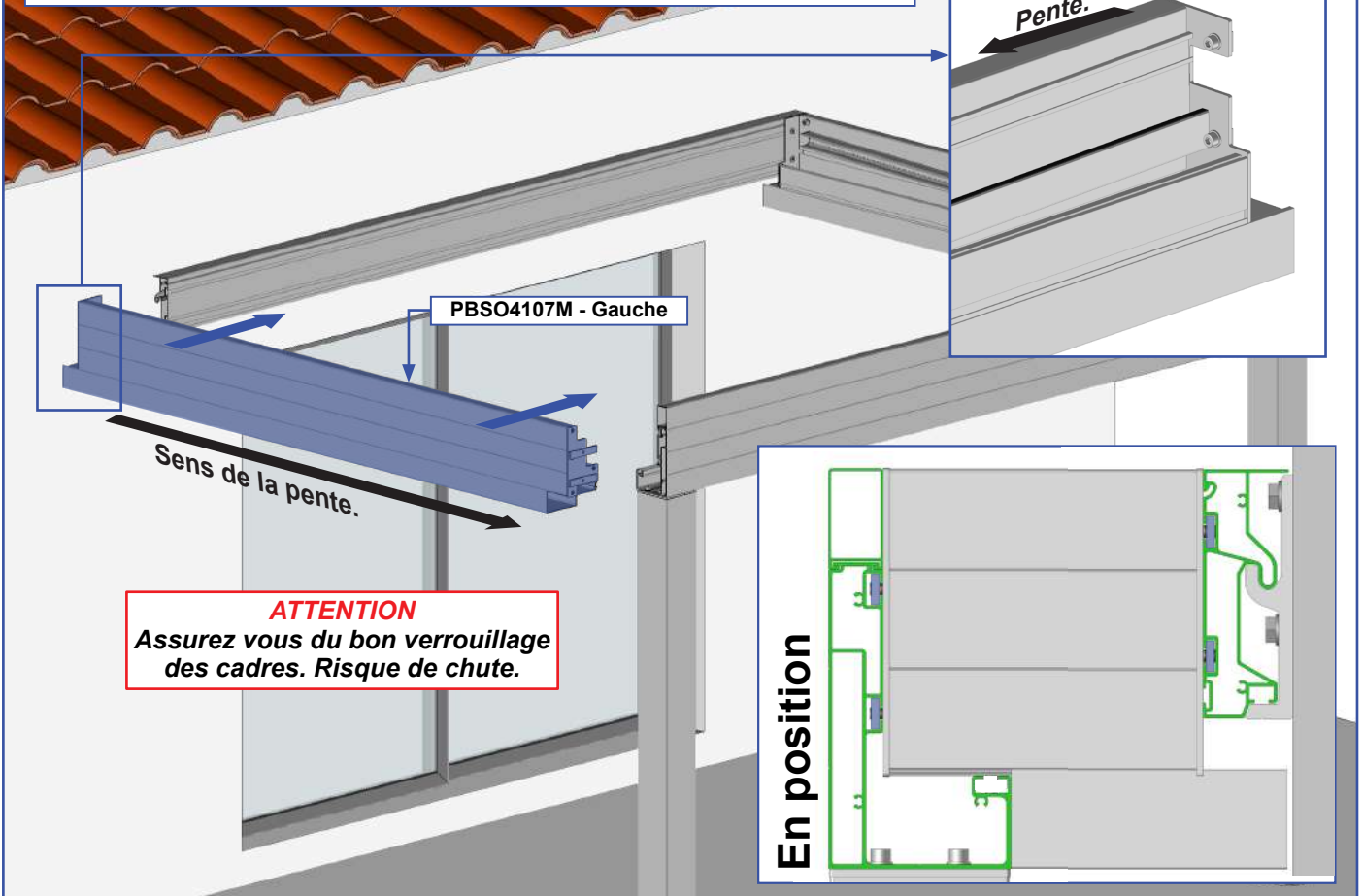


14 Pré monter les plaquettes des chevrons intermédiaires dans le profil mural et le coffre avant.

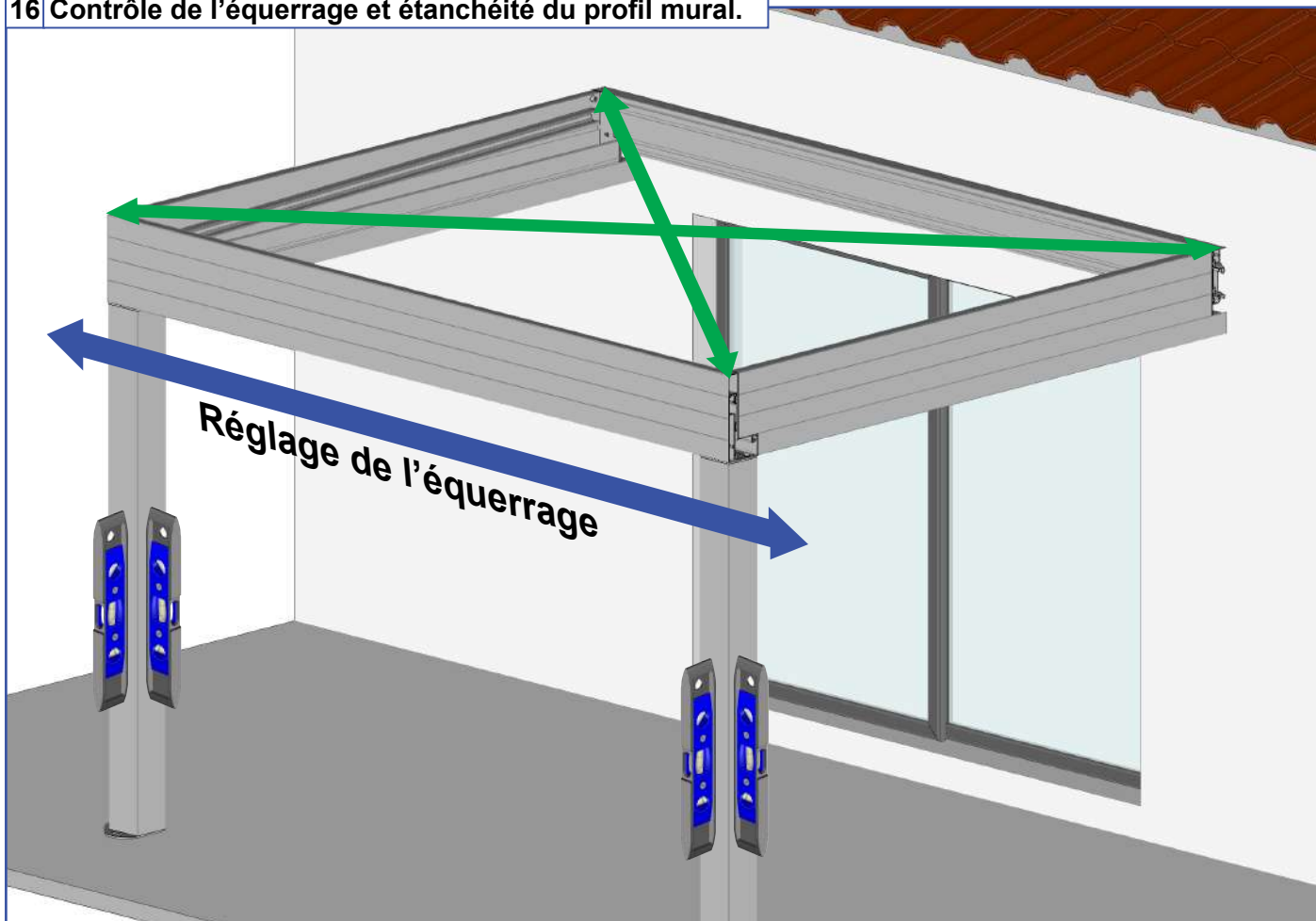


15 Assemblage du cadre gauche.

Réaliser les mêmes opérations du paragraphe 13 page 13.



16 Contrôle de l'équerrage et étanchéité du profil mural.



A Contrôle de l'équerrage.

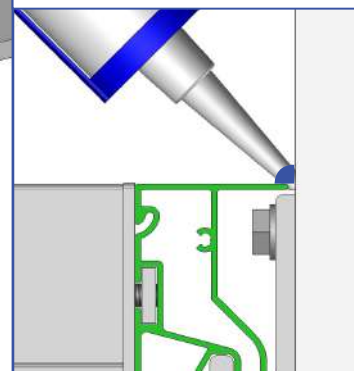
Cette étape est très importante:

Avant de poursuivre le montage de votre pergola, assurez vous que les diagonales soient égales (tolérance acceptable de 5mm) pour que le fonctionnement du système se déroule correctement.

Si les diagonales ne sont pas égales:

- 1- Desserrer légèrement les chevrons.
- 2- Déplacer la partie avant pour corriger les diagonales.
- 3- Resserrer les chevrons.
- 4- Contrôler à nouveau l'équerrage.

B Étanchéité du profil mural.



17 Fixation au sol.



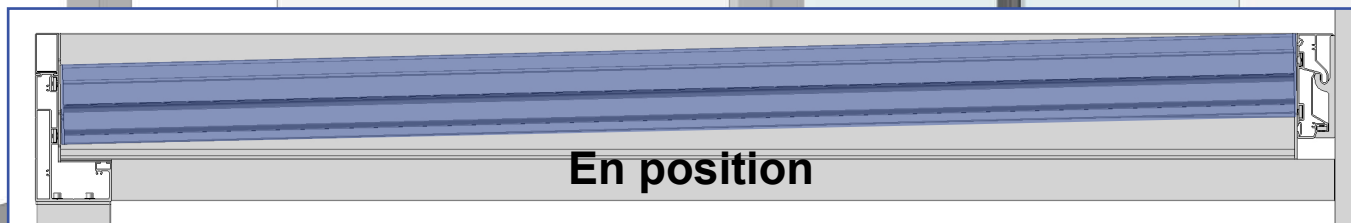
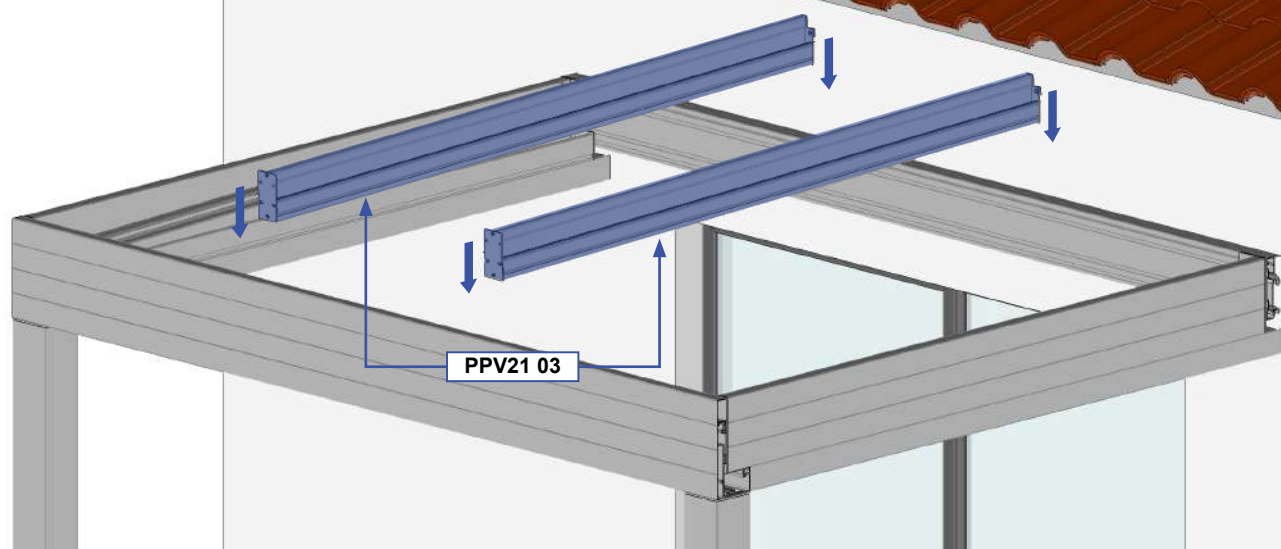
Fixer les platines au niveau de chaque plot béton réalisé auparavant par deux vis minimum.

Notre préconisation :

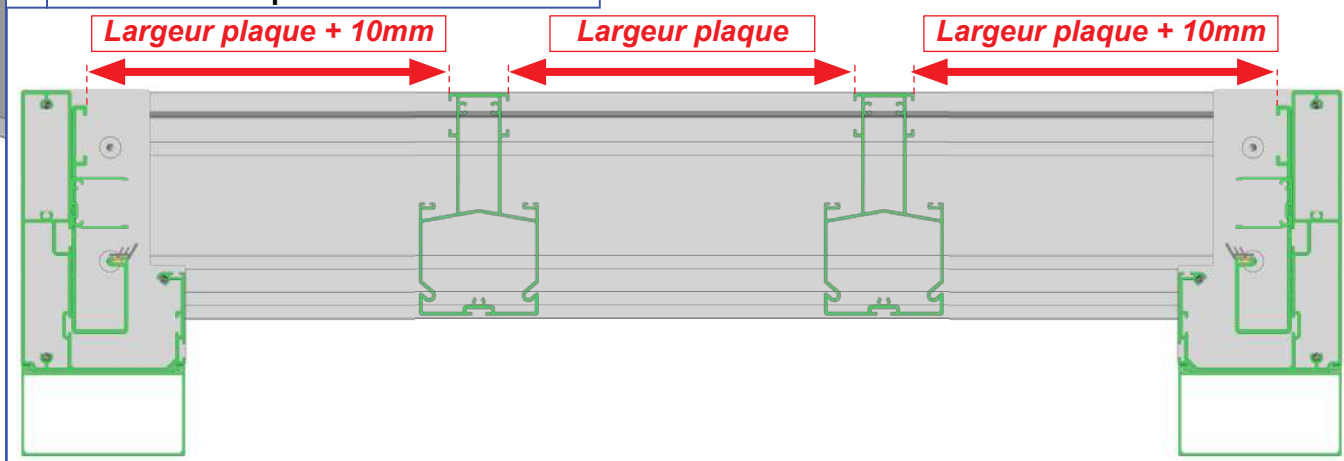
Vis béton Ø8mm ou Ø10mm. Longueur 120mm minimum.
Résistance à l'arrachement 500DaN (500Kg)

ATTENTION,
Assurez vous de la bonne fixation des platine de fixation au sol. Risque de chute.

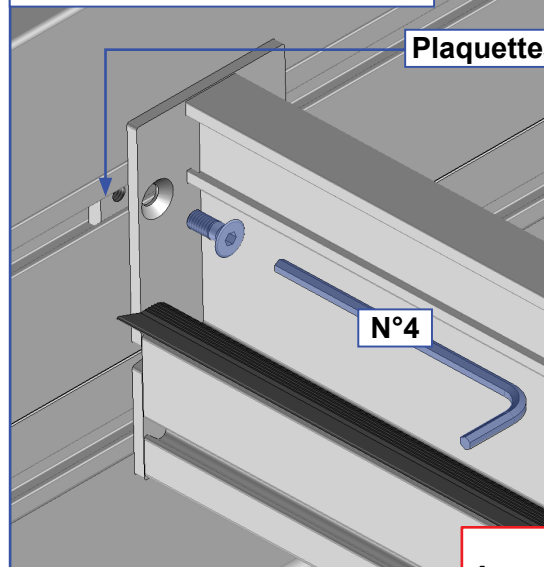
18 Pose des chevrons intermédiaire.



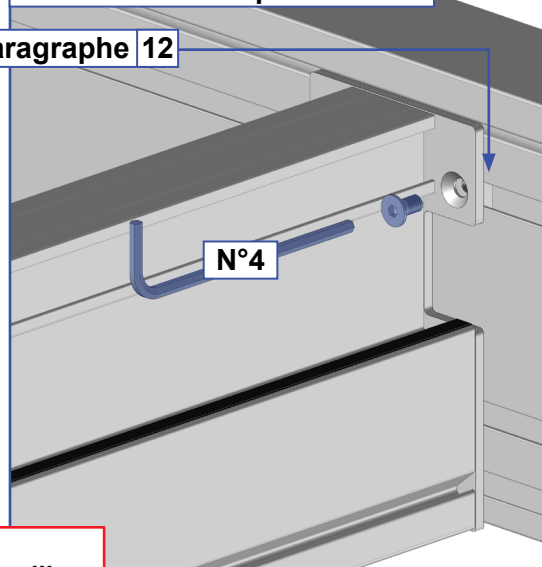
A Positionner les poutres intermédiaires.



Verrouiller sur le coffre avant.



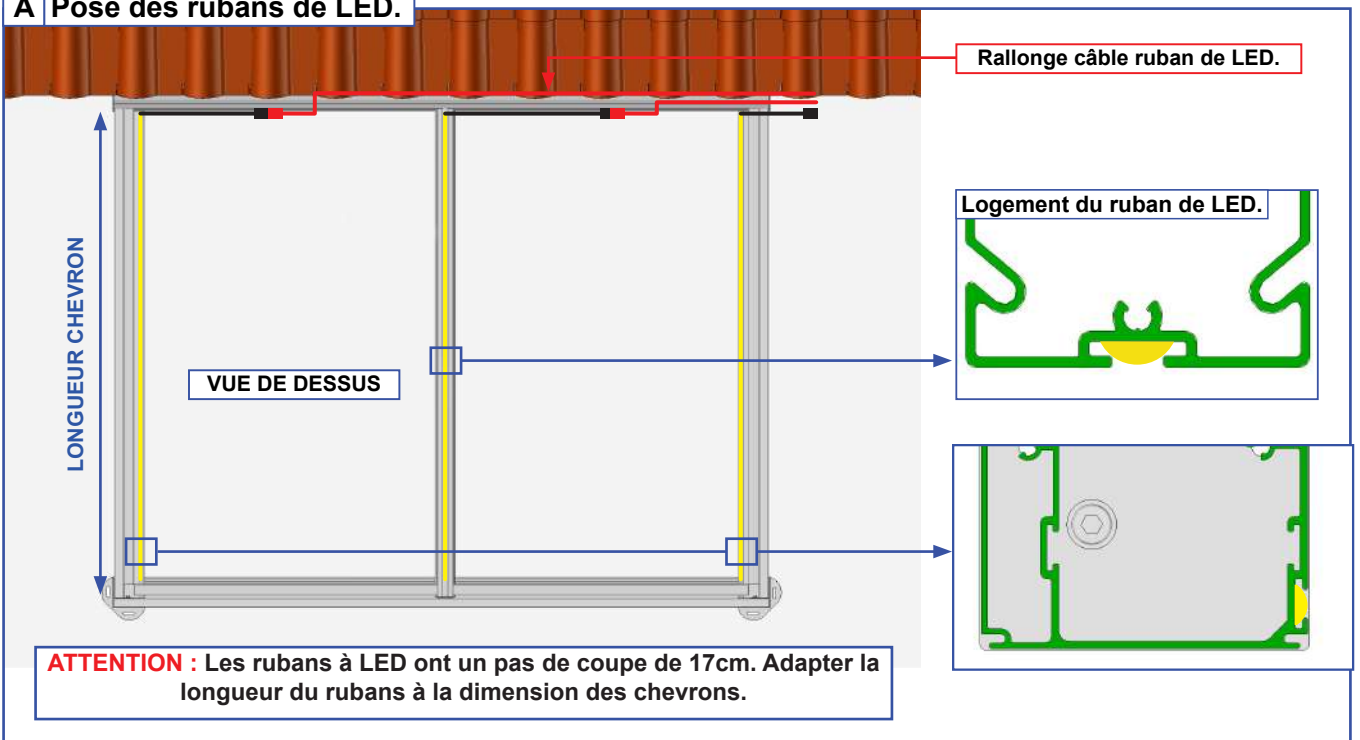
Verrouiller sur le profil mural.



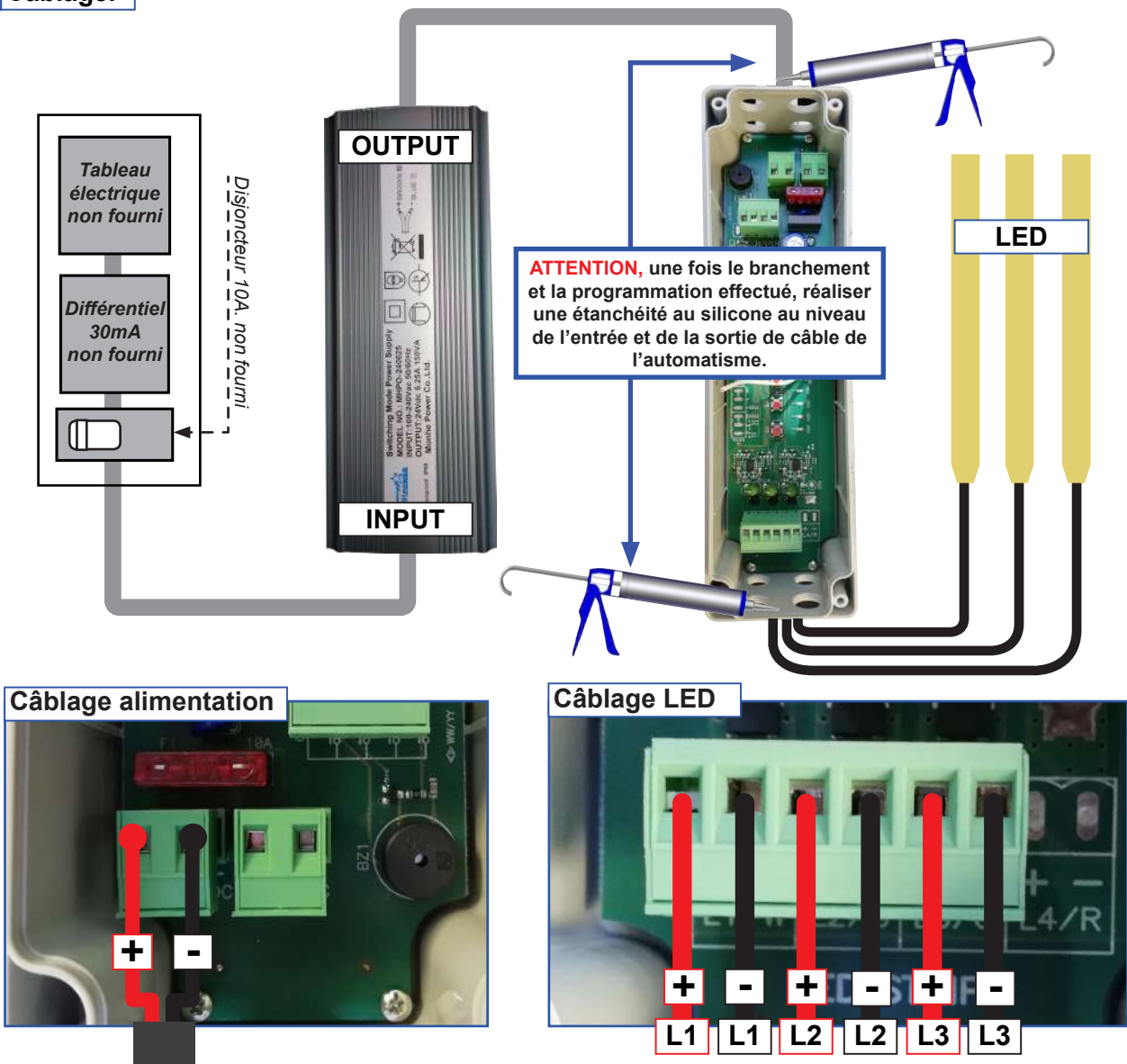
ATTENTION
Assurez vous du bon verrouillage
des cadres. Risque de chute.

19 Option éclairage LED passage de câble.

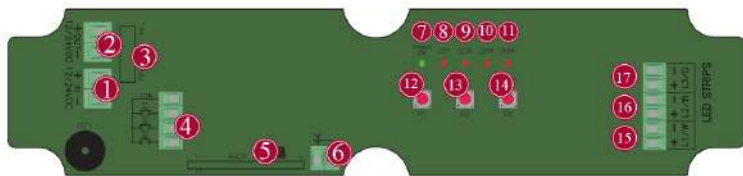
A Pose des rubans de LED.



B Câblage.

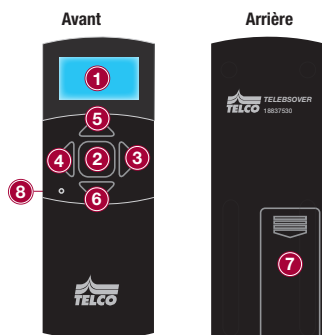


Configuration.



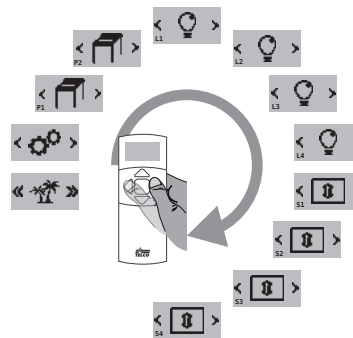
1	Alimentation d'entrée 24Vdc	10	LED3 (rouge)
2	Terminal pour la connexion d'une autre alimentation de la carte	11	LED4 (rouge)
3	Fusible 10A (taille standard automobile)	12	Bouton P1
4	Entrée du bouton filaire	13	Bouton P2
5	Module radio	14	Bouton P3
6	Antenne	15	Sortie bande LED L1
7	LED d'alimentation (verte)	16	Sortie bande LED L2
8	LED1 (rouge)	17	Sortie bande LED L3
9	LED2 (rouge)		

7



1	Ecran LCD graphique à rétroéclairage contrôlé	5	Bouton UP
2	Bouton Entrée / Transmission	6	Bouton DOWN
3	Bouton de droite	7	Logement de batterie. 2 x piles alcalines 1.5V. Non rechargeable
4	Bouton gauche	8	Bouton caché

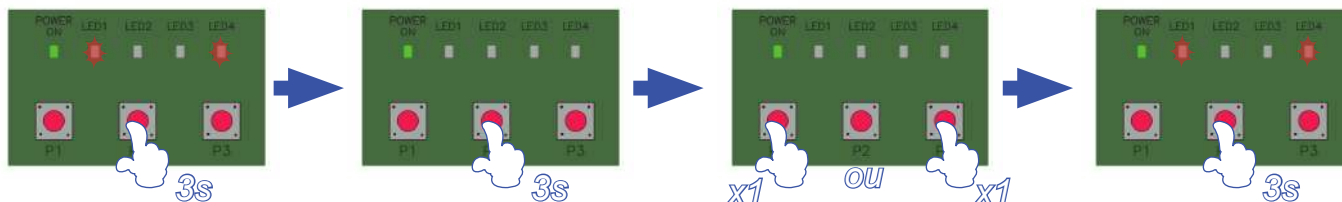
Le NIVEAU 1 permet de sélectionner l'automatisation (appareil numérique) à contrôler (PERGOLA, LIGHT, SCREEN, HEATER). La navigation s'effectue à l'aide des touches GAUCHE et DROITE, et la confirmation en appuyant sur la touche ENTER.



Choix du mode de commande.

Mode indépendant : chaque ruban de LED est programmé sur un canal propre. Possibilité d'allumer les LED une à une.

Mode synchronisé : toute les rubans de LED sont programmés sur le même canal. Toute les LED s'allume et s'éteint en même temps.



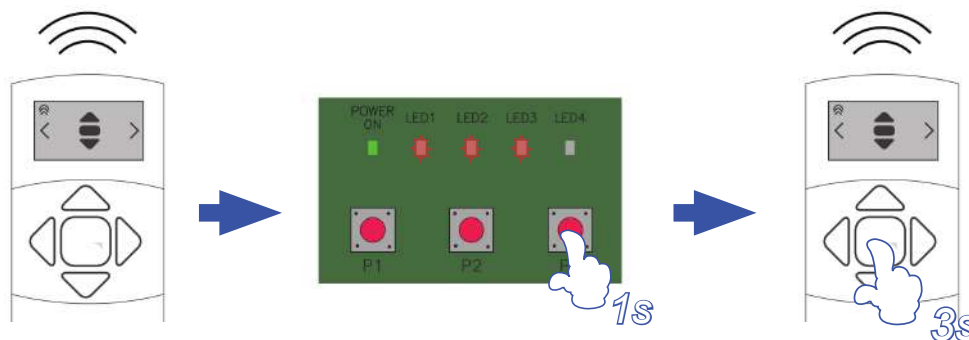
1 - Maintenir appuyer «P2» pendant 3s (L4 et L1 s'allument).

2 - Relâcher puis maintenir appuyer «P2» pendant 3s.

3 - Pour le mode **INDÉPENDANT** : Appuyer 1x sur « P1 » LED Clignotement rapide
Pour le mode **SYNCHRONISÉ** : Appuyer 1x sur « P3 » LED Clignotement Lent

4 - Maintenir appuyer «P2» pendant 3s (L4 et L1 s'allument).

Apprentissage télécommande mode synchronisé.

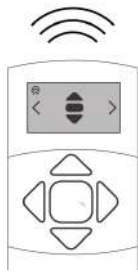


1 - Sélectionner le canal sur la télécommande.

2 - Appuyer 1s sur «P3».

3 - Appuyer 3s sur «STOP».

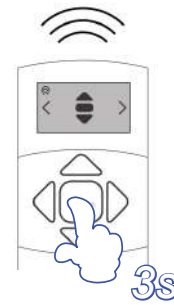
Apprentissage télécommande mode indépendant.



1 - Sélectionner le canal sur la télécommande.

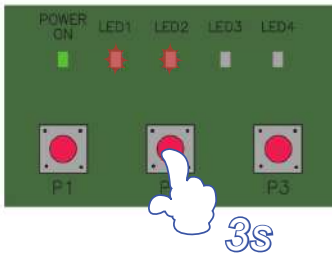


2 - Appuyer sur «P3» pour sectionner la LED à programmer.
1x «P3» pour LED 1
2x «P3» pour LED 2
3x «P3» pour LED 3

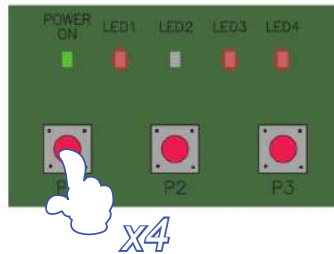


3 - Maintenir appuyer «STOP» pendant 3s.

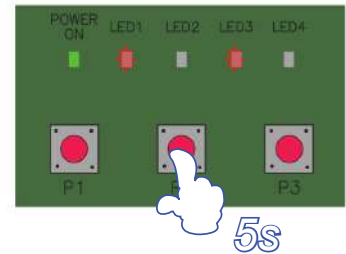
Reset centrale éclairage LED.



1 - Maintenir appuyer «P2» pendant 3s.



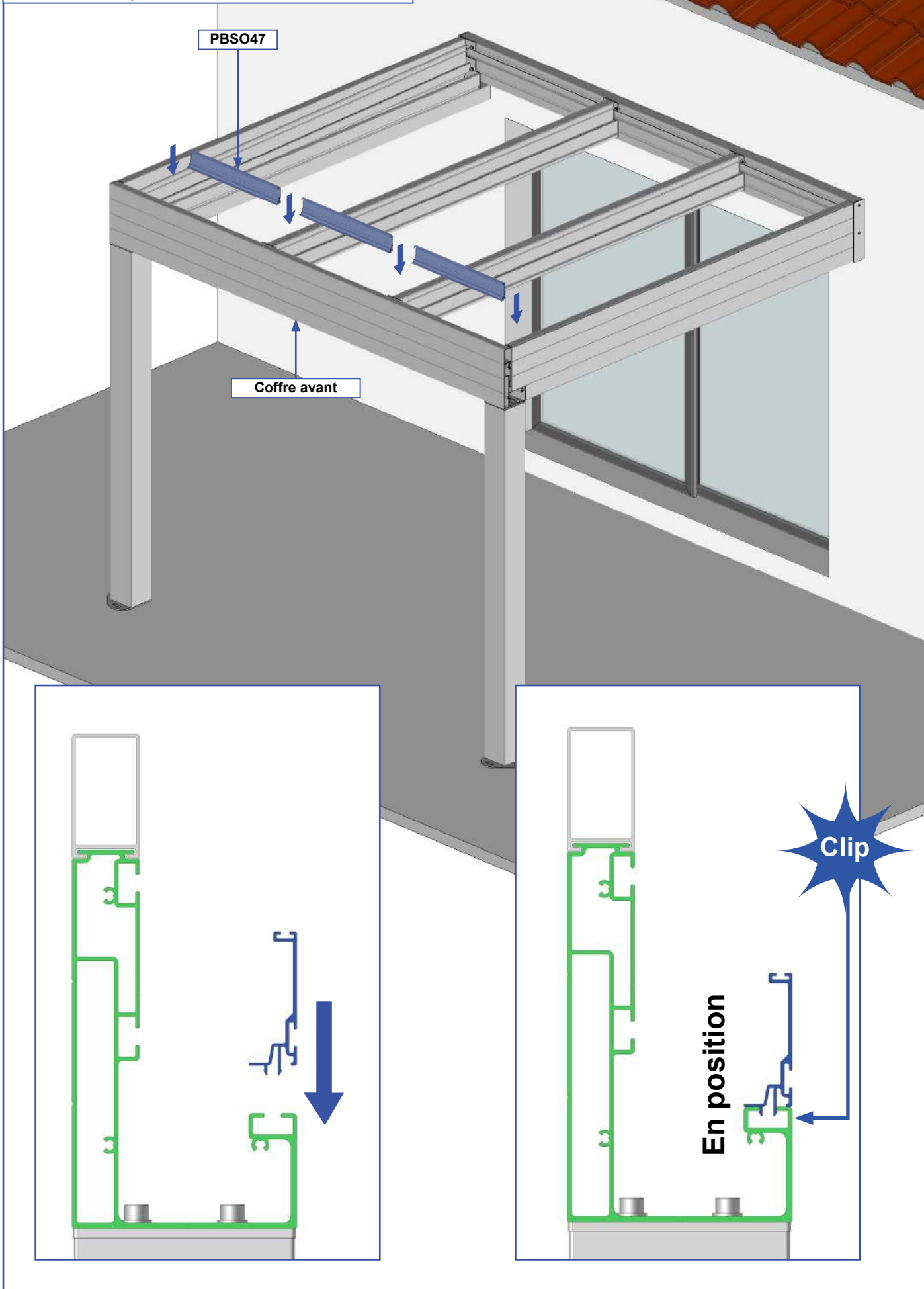
2 - Faire 4 impulsions de 1s sur «P1»



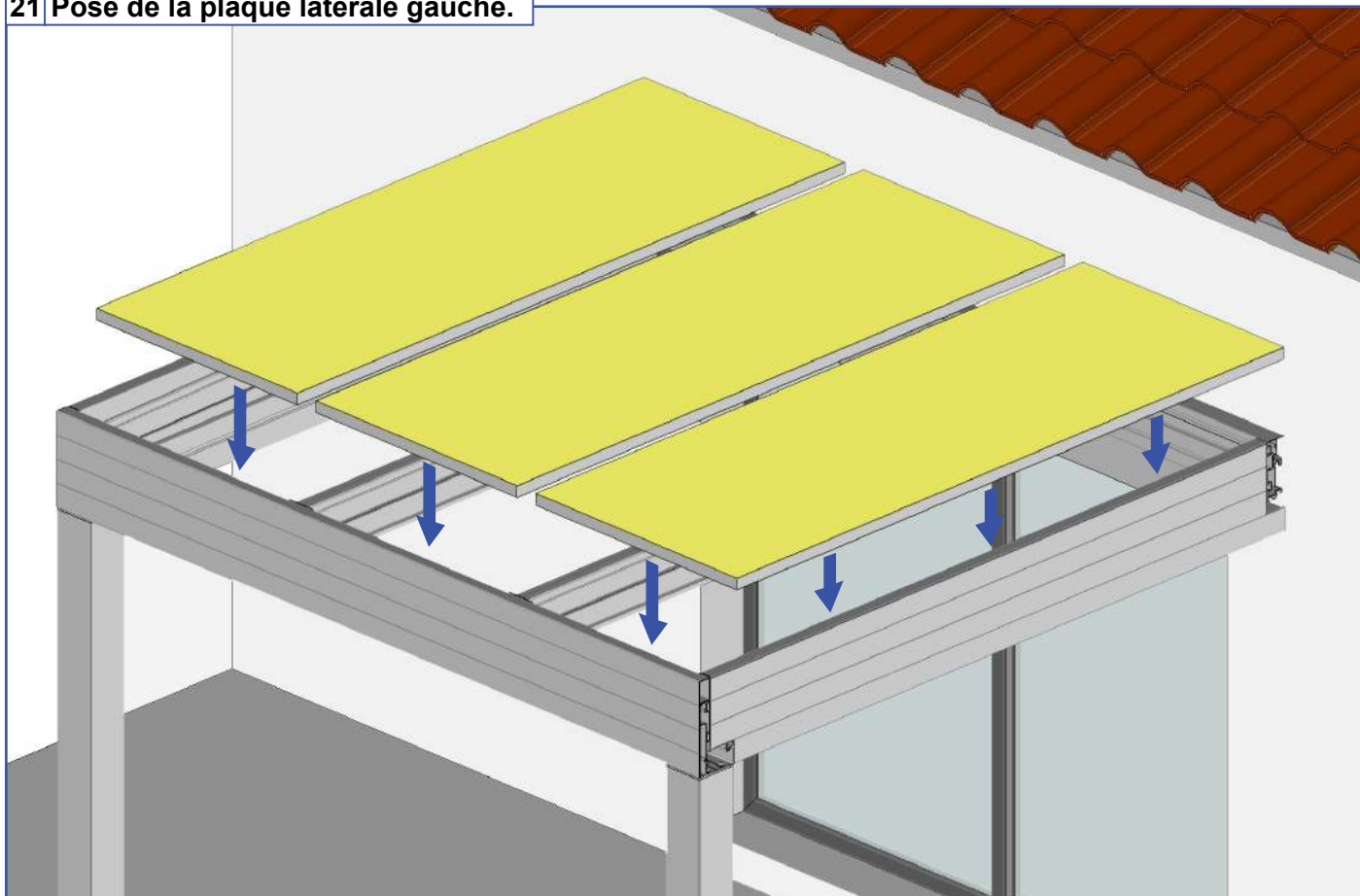
3 - Maintenir appuyer «P2» pendant 5s
Bip par seconde.

20 Pose des profils de finition coffre avant.

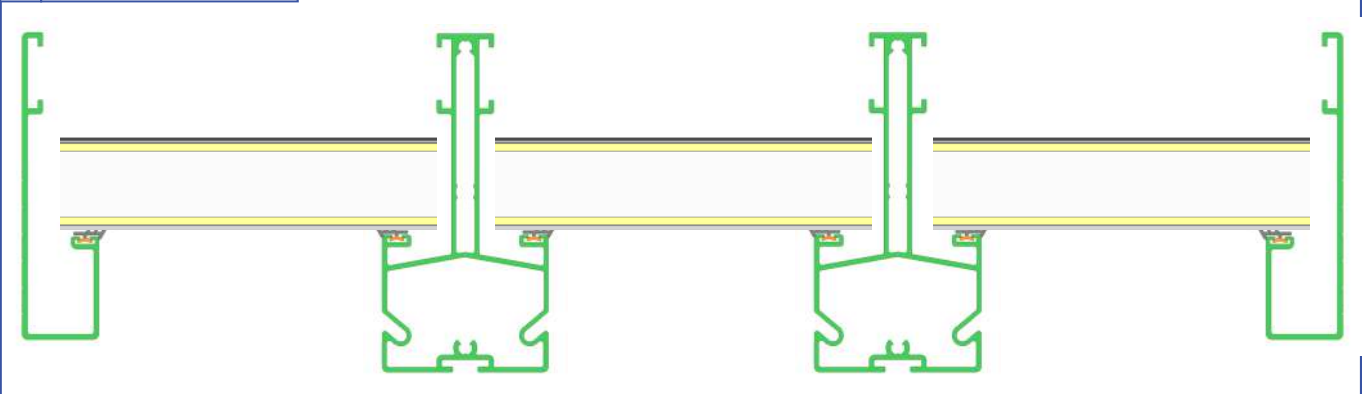
Note : clipper les profils de finition entre chaque chevron. Important les profils de finition ont des longueur différente selon la travée de positionnement.



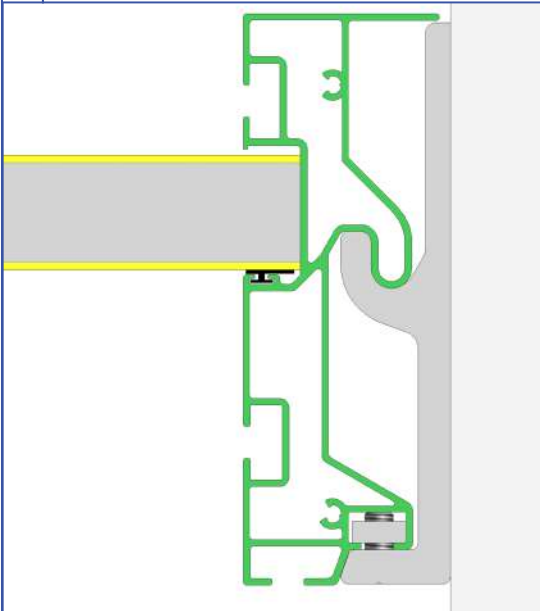
21 Pose de la plaque latérale gauche.



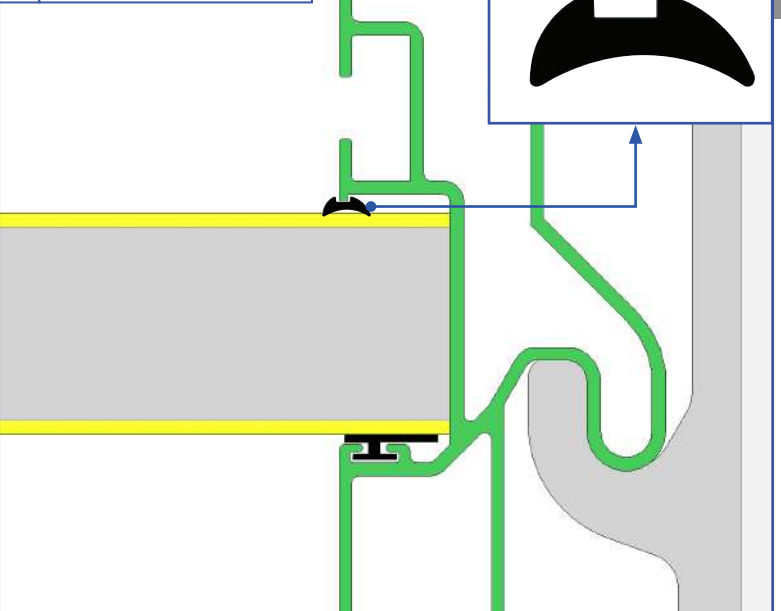
A Pose sur le joint.



B Loger la plaque dans le profil mural.



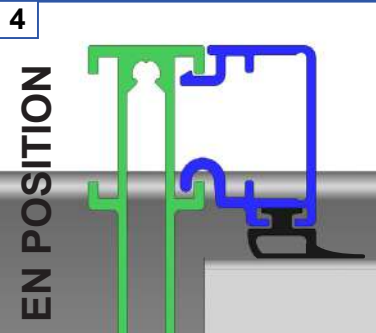
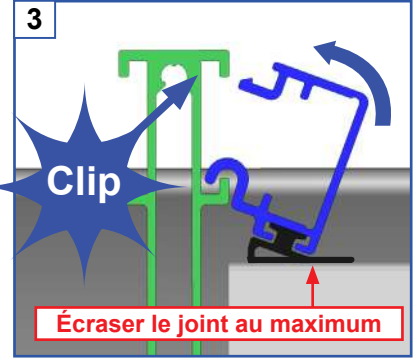
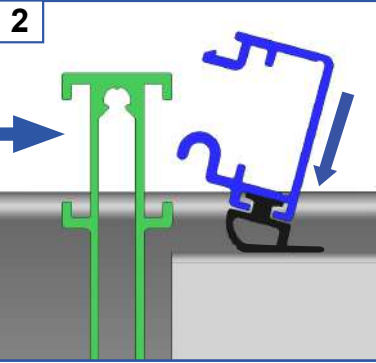
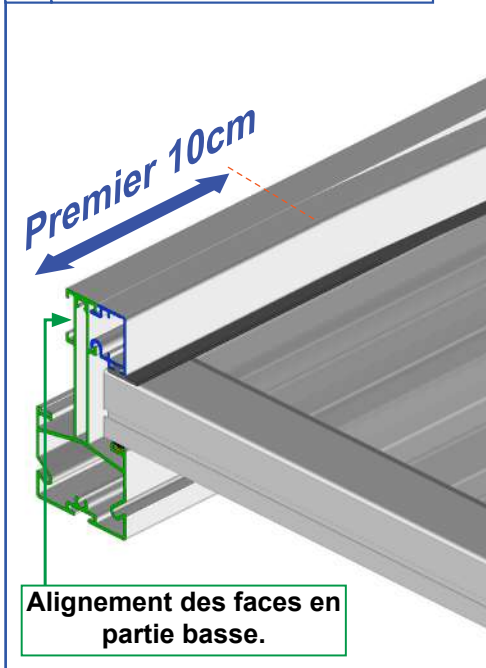
C Pose du joint JO49.



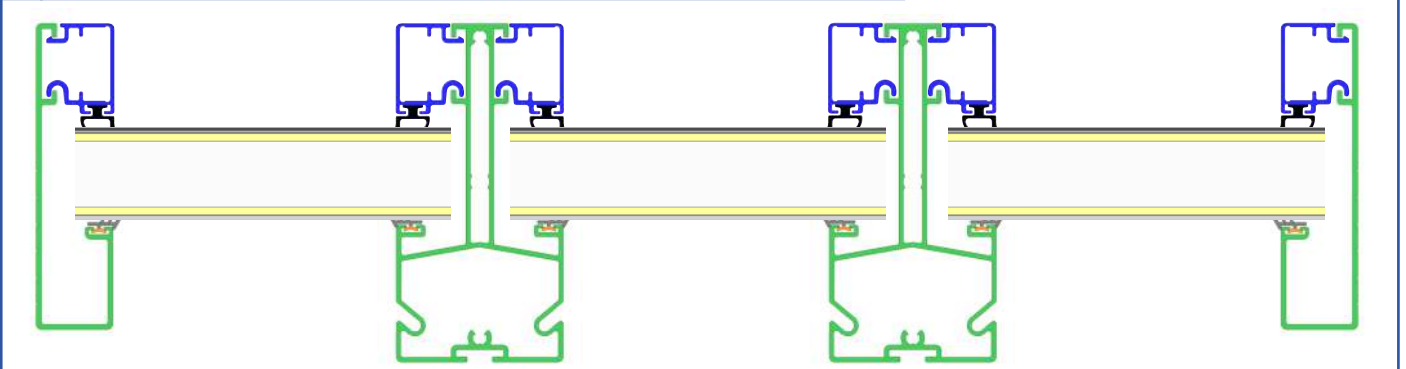
22 Clipper le profil de verrouillage sur le chevron intermédiaire.

Astuce : commencer le clippage des profils de verrouillage par le bas au niveau du coffre avant. Écraser le joint au maximum afin de clipper les premiers 10cm puis finir le montage petit à petit en remontant jusqu'au profil mural.

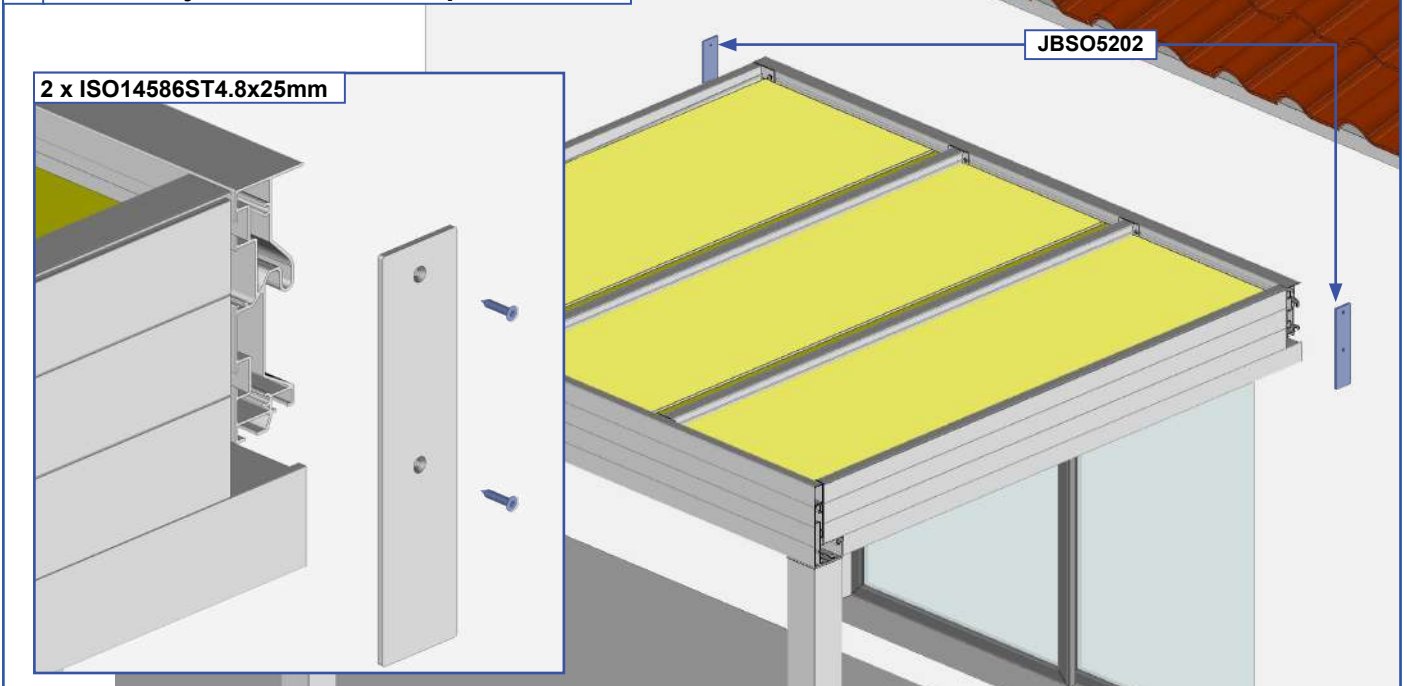
1 Clipper les premiers 10cm.



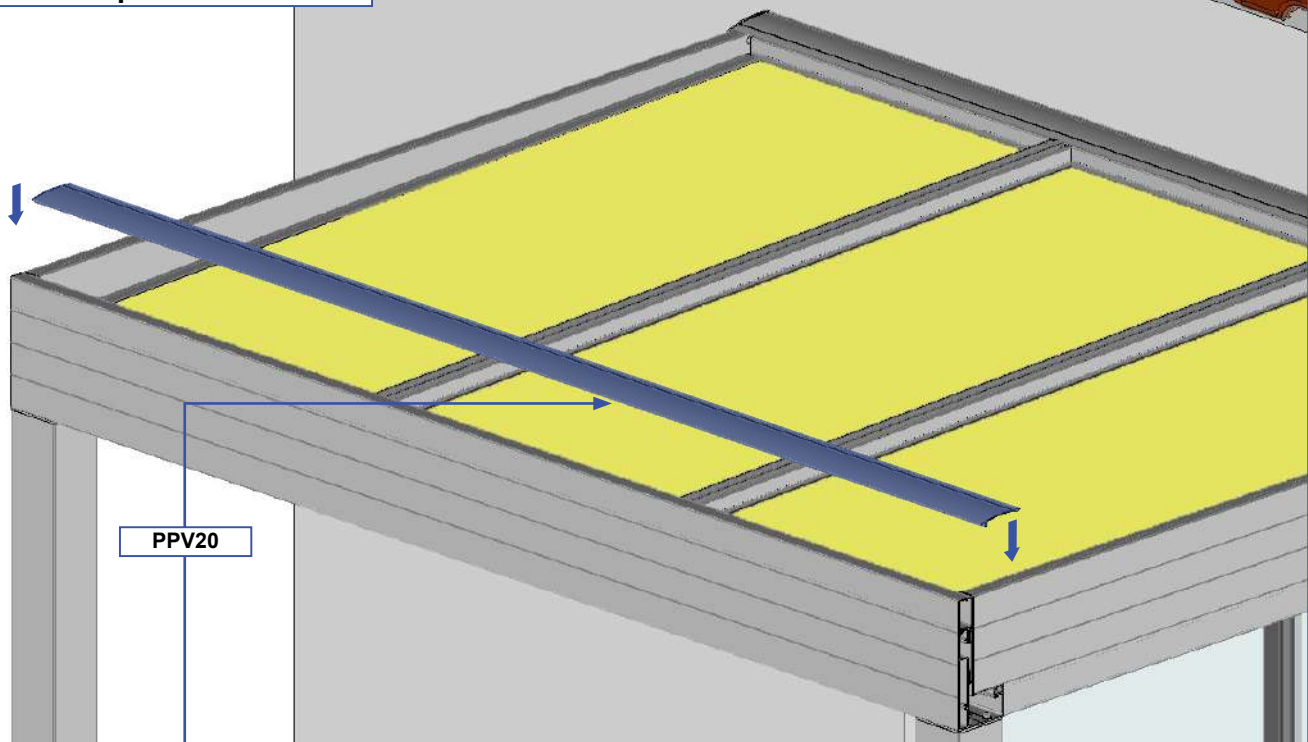
23 Clipper les profils de verrouillage sur tous les chevrons.



24 Pose des joue de finition du profil mural.



25 Pose du capot coffre avant.



PPV20

VUE DE DESSUS

Pose entre les chevrons latéraux.

Fixation sur les chevrons intermédiaire.
Jusqu'à 3m = 2 fixations
de 3m à 6m = 3 fixations
de 6m à 9m = 4 fixations

Contre le coffre avant.

V de perçage.

Sur les chevrons intermédiaires.

Pergola supérieure à 7m de large.

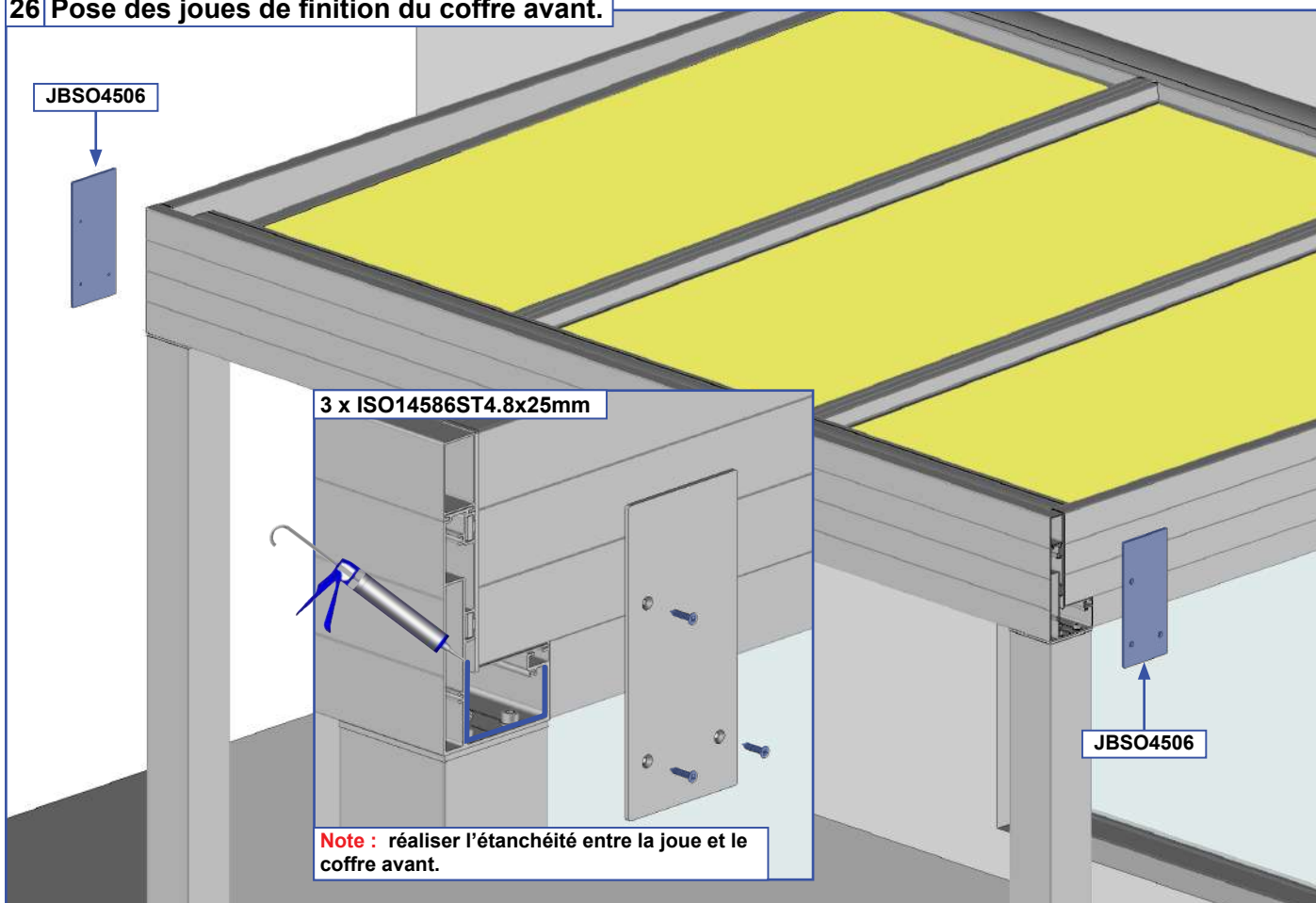
PPV20

VUE DE DESSUS

PPV20

Pose entre les chevrons latéraux.

26 Pose des joues de finition du coffre avant.



Fin de la pose

FAQ

1 - Les plaques ne se montent pas entre les poutres :

- Vérifier le positionnement des chevrons latéraux PBSO4107. La face extérieure des chevrons doit être alignée avec la face extérieure du profil mural PBSO48 02.

- Vérifier l'équerrage de la structure.

- Vérifier le positionnement des chevrons intermédiaires.

2 - Les profils de recouvrement ne se montent pas.

- Vérifier le positionnement des chevrons latéraux PBSO4107. La face extérieure des chevrons doit être alignée avec la face extérieure du profil mural PBSO48 02.

- Vérifier le positionnement des chevrons intermédiaires.

3 - Eau qui coule le long des poteaux :

- Mauvaise étanchéité au niveau des joues de finition JBSO4506 du coffre avant PBSO4503. Vérifier ou réaliser l'étanchéité entre les joues de finition du coffre avant et le coffre avant.

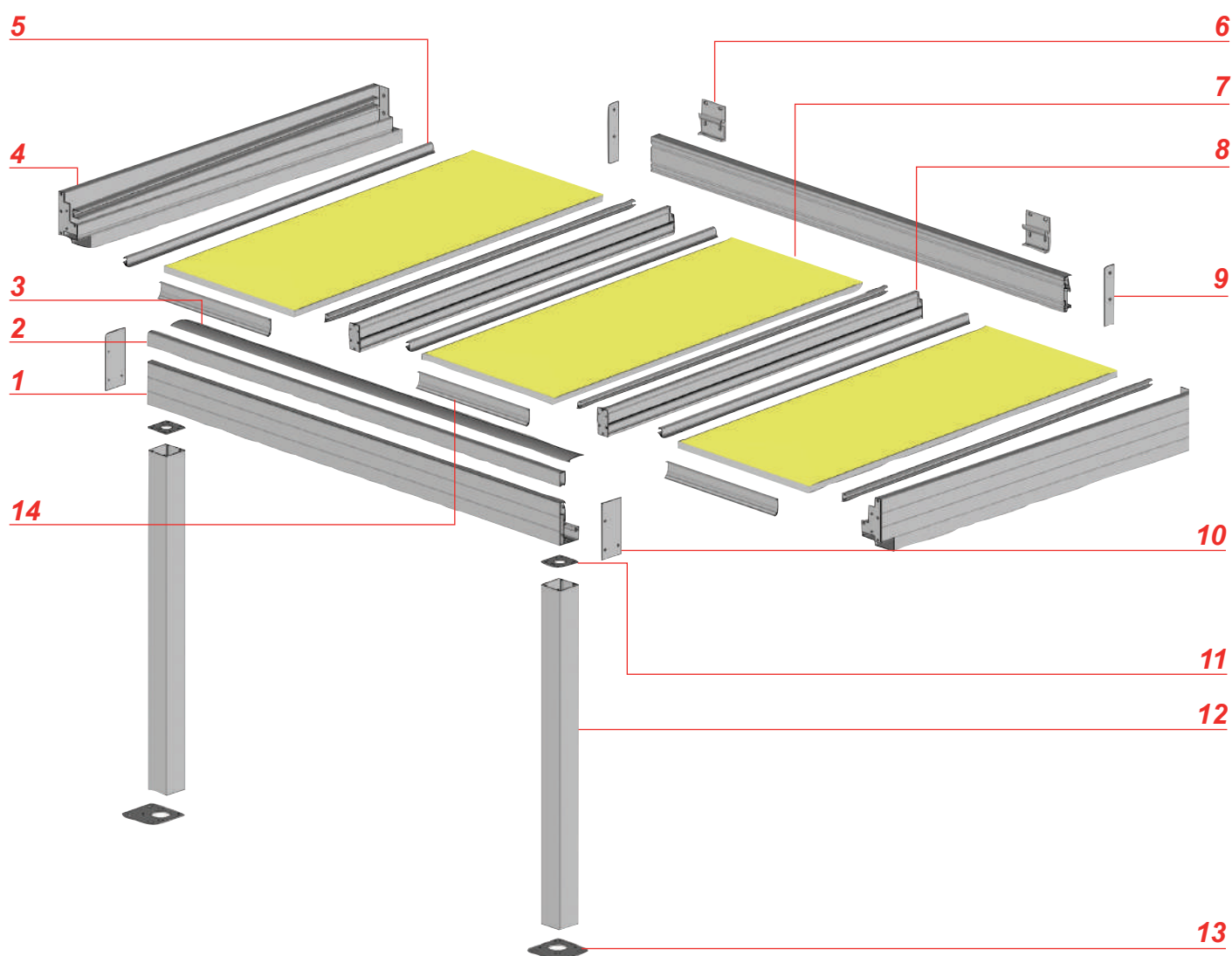
4 - Une plaque vieillit plus rapidement que la normale :

- Assurez-vous que la face anti-UV soit bien orientée vers le soleil. Pour retourner la plaque, démonter les joues de finition JBSO5204 et JBSO4506 d'un côté de la structure, démonter le profil capot PPV20, démonter les profils de recouvrements de la plaque en question et retourner la plaque. Remonter tous les éléments. Si la plaque est trop endommagée, remplacez la plaque.

5 - Un ruban de LED éclaire moins que les autres ou une LED reste allumée en milieu de ruban :

- Dysfonctionnement du ruban de LED. Remplacer le ruban de LED.

Vue éclatée



Repère	Références	Désignation
1	PBSO4503	Profil coffre avant
2	PBSO4702	Profil haut coffre avant
3	PPV20	Profil capot coffre avant
4	Voir section éclaté	Chevron support de plaque
5	PPV2303 + JO24	Profil de verrouillage
6	S27502	Support mural
7	THERMOTOP32	Plaque ThermoTop
8	Voir section éclaté	Chevron Intermédiaire
9	JBSO5202	Joue de finition profil mural
10	JBSO4506	Joue de finition coffre avant
11	ST47	Platine raccord poteau coffre avant
12	PA34	Profil poteau
13	ST4502	Platine de fixation au sol
14	PBSO47	Profil de finition coffre avant

- Ne jamais utiliser le produit avant sa fixation complète. Avant utiliser le produit, vous devez être sûr que tous les éléments ont été installés et serrés de façon correcte.
- Vérifier la planéité de votre mur ou sol. Dans le cas d'un mur ou sol creux ou bombé, effectuer un calage des supports ou des platines afin de les aligner correctement. Un mauvais alignement peut entraîner un mauvais fonctionnement, la casse et ou la chute du produit.
- Ne pas faire fonctionner le produit lorsque des opérations d'entretien, telle que le nettoyage des vitres, sont en cours. Déconnecter la pergola de l'alimentation électrique lorsque des opérations d'entretien sont en cours.
- Ne pas laisser les enfants jouer avec les dispositifs de commande. Mettre les dispositifs de télécommande hors de portée des enfants. Surveillez vos enfants afin de vous assurer que ceux-ci ne jouent pas avec le store ou la télécommande.
- Faites attention à vos doigts lors de l'installation et lors de la manœuvre des lames.
- Aucune modification de conception ou de configuration de l'équipement ne doit être effectuée sans consultation préalable du fabricant.
- N'utilisez jamais d'accessoires non recommandés par le fabricant. Ceux-ci pourraient en effet créer des risques pour l'utilisateur et endommager le produit. N'utilisez que des pièces et accessoires d'origines.
- En cas de stockage du produit ce dernier doit être stocké à sous un abris en milieu sec non humide.
- N'utilisez pas le produit dans des endroits soumis à des vibrations ou impulsions.
- Utilisez les fixations adaptées en fonction du matériau de votre façade et votre sol. Demandez conseil à un spécialiste. La quincaillerie de fixation n'est pas fournie.
- Ne pas déballer le produit à l'aide d'un outil pouvant le rayer.

UTILISATION DU PRODUIT :

- N'utilisez jamais le produit si ce dernier est endommagé.
- Utilisez seulement ce produit en fonction de l'utilisation prévue.
- Nous déclinons toute responsabilité en cas de dommage lié à une utilisation incorrecte ou au non-respect des instructions.
- N'accrochez rien sur l'armature du produit. Il pourrait tomber et causer des dommages matériels et/ou des blessures corporelles.
- Ne pas se suspendre à l'armature du produit. Il pourrait tomber et causer des dommages matériels et/ou des blessures corporelles.
- Assurez-vous de la propreté du tablier des lames avant son ouverture et fermeture.
- Assurez-vous que aucun corps étranger à la structure ne puisse détériorer ce dernier lors de l'ouverture ou la fermeture des lames.
- Ne jamais mettre ses mains ou tout membres du corps entre les lames ou entre les lames et cadre du produit lors de la manœuvre de ces dernières.
- N'installez pas de barbecue sous le produit et n'allumez pas de feu à proximité.

RÉPARATION ET ENTRETIEN :

- Ne jamais essayer de démonter ou de réparer le produit sans les qualifications requises. Faites appel à un professionnel afin de réaliser les réparations nécessaires.
- Ne pas utiliser le produit si une réparation est nécessaire.
- Vérifier fréquemment au court de l'année l'installation pour déceler tout mauvais équilibrage ou tous signes d'usure des pièces.
- Vérifier fréquemment au court de l'année les fixations murales ou au sol du produit, les vis de serrage des cadres, des joues de renfort, des lames et tout autres éléments.
- Nettoyer l'armature en début et fin de saison. Attention ne pas utiliser de produit détergeant.

PARTIE ELECTRIQUE :

- Avant toutes manipulations assurez vous que le courant électrique soit coupé. Danger d'électrocution.
- Si le câble d'alimentation est endommagé, il doit être remplacé par une personne qualifiée (SAV ou électricien) afin d'éviter un danger. Le câble d'alimentation de cette motorisation ne peut être remplacé que par le même type de câble (même section des fils et même indice de protection).
- La motorisation est destinée à être installée à une hauteur d'au moins 2,5 m du sol ou de tout autre niveau d'accès.
- Le raccordement des fils électriques doit être fait conformément aux normes électriques en vigueur en France (norme NF C 15100). En cas de doute, contacter un électricien agréé.
- Avant de raccorder le store à une source d'alimentation, vérifiez que la tension de cette source d'alimentation et la tension nominale correspondent aux spécifications d'alimentation présent sur la notice.
- Ne pas mouiller le boîtier d'automatisme. L'automatisme doit être positionné à l'abri des intempéries.
- Ne pas laisser jouer les enfant avec le boîtier d'automatisme.

Garantie

► Durée

La durée de garantie (mécanisme, traitement de surface) est consentie pour une durée de 5 ans. Le moteur et l'ensemble de l'automatisme, ruban de LED et accessoires LED sont garantis 2 ans. Au delà de cette période de garantie, ces pièces sont payantes.



La période de garantie court à compter de la date d'achat du produit (date mentionnée sur la preuve d'achat - ticket de caisse ou facture).

La garantie ne s'applique que sur présentation de la preuve d'achat.

L'application de la garantie n'a pas pour effet de prolonger sa durée.

► Modalité d'application de la garantie

La garantie couvre tous problèmes rencontrés dans l'utilisation du produit pour tous événements prévus et non exclus par la garantie commerciale et ce dans la limite de la durée de garantie.

Pour faire l'objet d'un accord de prise en charge sous garantie, le produit doit avoir été installé conformément aux règles de l'art et n'avoir fait l'objet d'aucune utilisation anormale telle que :

- Entretien insuffisant ou non conforme aux préconisations ci-jointe «Nettoyage et Entretien»
- Utilisation des produits de nettoyage corrosifs ou abrasifs
- Choc, casse ou fausse Manœuvre
- Endommagement par des corps étrangers (sables, limailles, etc.)
- Endommagement suite au raccordement à une ligne électrique non-conforme

Cette liste n'étant pas exhaustive, pour connaître la liste des incidents «susceptibles de déclencher la garantie» et ceux «excluant la garantie» veuillez consulter les encarts ci-dessous.

La garantie est limitée à la remise en état ou au remplacement de la pièce reconnue défectueuse ou responsable du mauvais fonctionnement de l'appareil, par une pièce identique.

La garantie ne couvre, en aucun cas, les frais de déplacement et les dommages directs et indirects. Elle ne prend également pas en charge les frais de dépose et repose du produit objet de la demande de garantie excepté dans le cadre de la mise en oeuvre de la garantie légale des vices cachés.

Incident susceptibles de **déclencher la Garantie**

Défauts constatés	Type d'incidents	Commentaires
Général	- Pièces défectueuses. - Moteur défectueux..... - Automatisme défectueux..... - Défauts de matière..... - Défauts de finition.....	Cas où le dysfonctionnement proviendrait d'un défaut de fabrication. Télécommande, récepteur automatisme, capteur vent, capteur vent soleil Bavures, manque de matière, fissures, craquelures, déformations. Défauts de laquage, teintes.
Expédition pièces détachées :		
- 72h après réception dans nos locaux pour les moteurs et automatismes. - 72h pour expédition autres pièces détachées. (hors armature générale). - Les réexpéditions sont à la charge de l'usine - Les produits seront expédiés à la charge du client et vous seront retournés gratuitement.		

Causes **d'exclusion de la Garantie**

Défauts constatés	Type d'incidents	Commentaires
Général	- Composants défectueux..... - Produits soldés ou bradés. - Usure normale du brise soleil..... - Tout litige de choc..... - Les dégradations..... - Produit modifiés..... - Utilisation professionnelle du store. - Produits stockés en milieu humide....	Suite à une installation ou une utilisation non-conforme Salissures, dégradation liées à différents facteurs de pollutions. Rayures, manque de pièces, salissures, accrocs et déchirures de l'acquisition d'un produit sans son emballage d'origine Liées à toute négligence, vandalisme, chute d'objet, brûlures quelconques, vent violents, nettoyage avec un produit non conforme. Adjonction ou remplacement de pièces autres que celles vendues par de l'usine. Détérioration possible du moteur.
Réglages	- Réglages de fin de course, d'inclinaison ou tout autre réglage.	